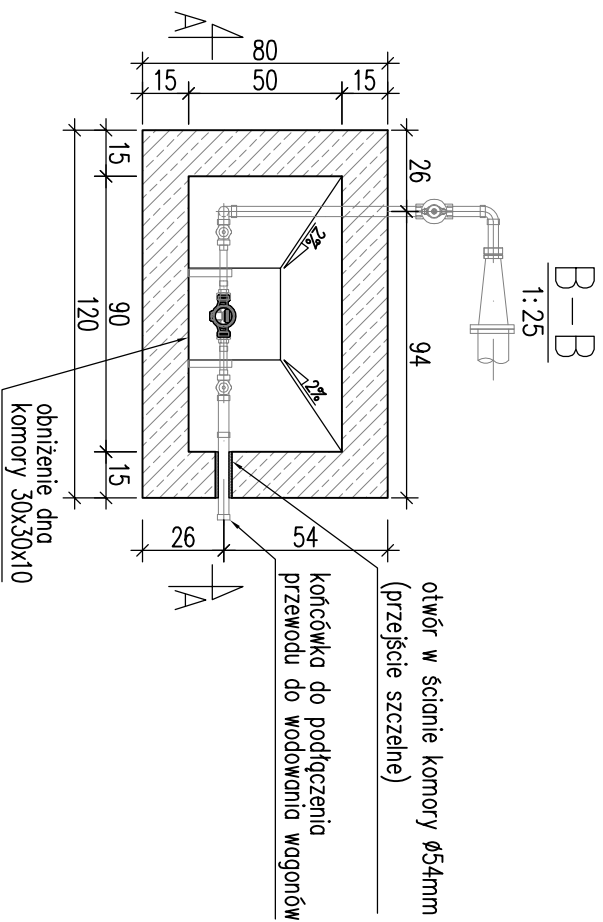
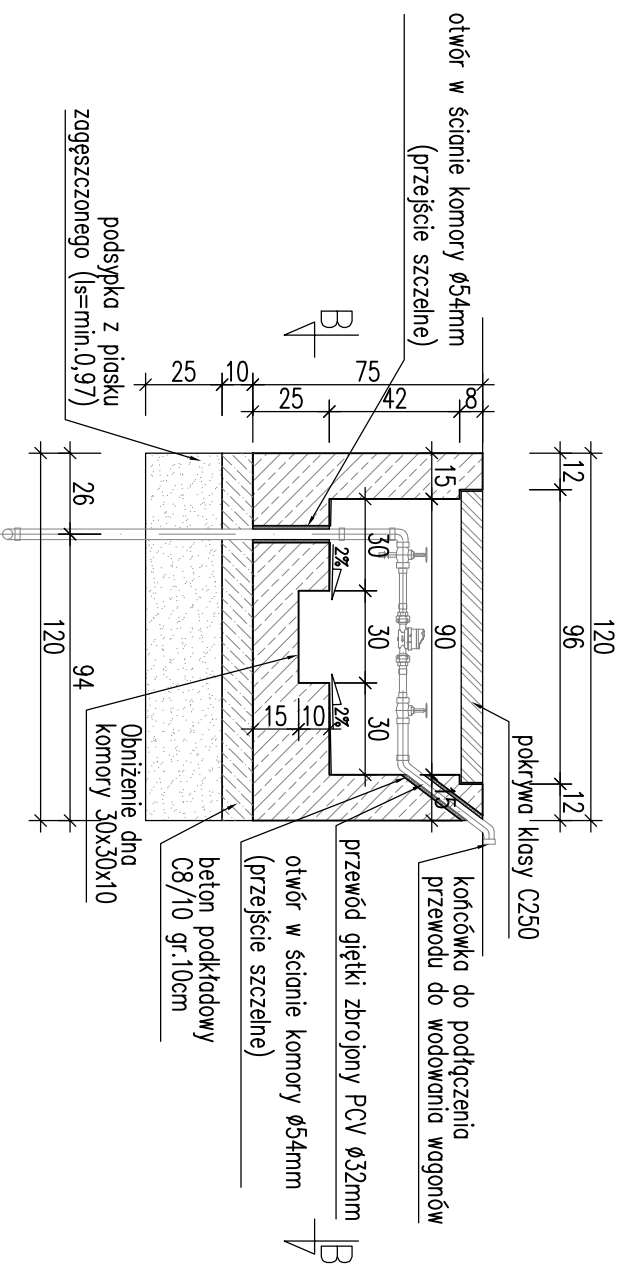


Komora do wodowania

KOMORY: 30, 44

A-A
Przekrój poprzeczny
1:25

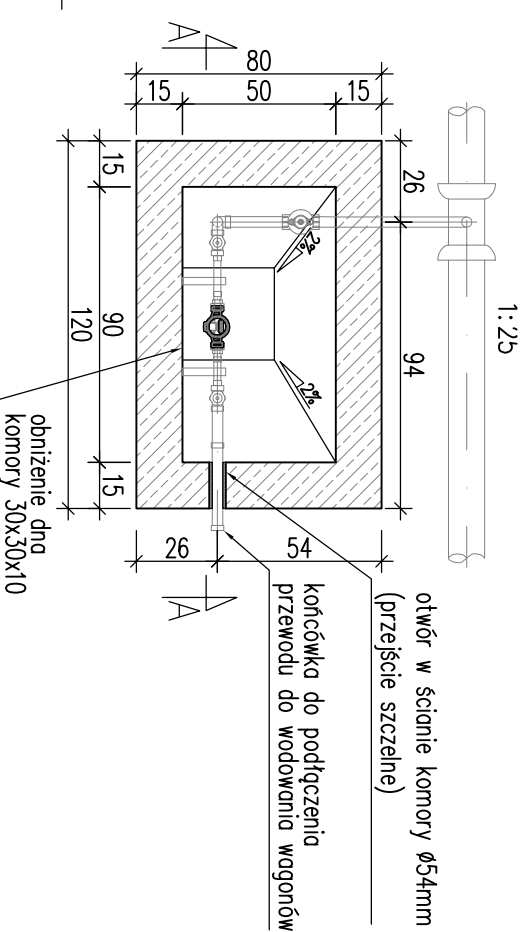
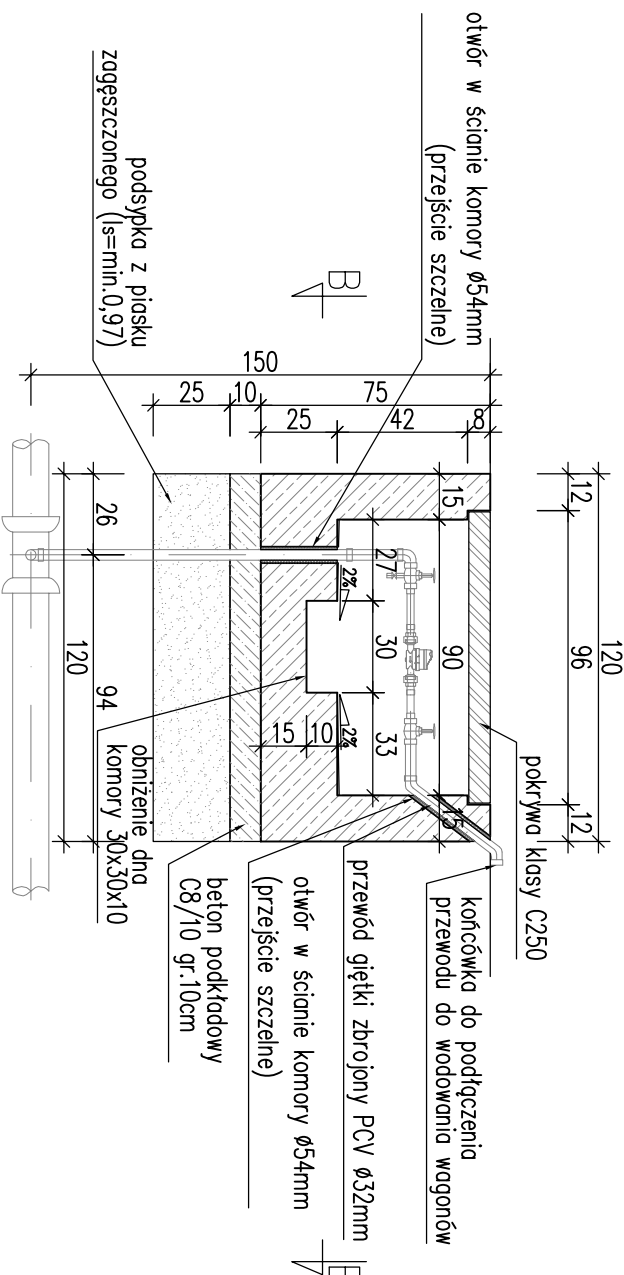


Beton: C35/45
nasąkliwość < 5%
wodoszczelność W12
mrozoodporność F150
Stal: AIIIIN
Otulina: 4cm

Komora do wodowania

KOMORY: 39, 40, 41, 42, 43

B-B
Przekrój poprzeczny
1:25



- UWAGA:**
1. Część rysunkową dokumentacji projektowej należy rozpatrywać łącznie.
 2. Wymiary podano w [cm], poziomy podano w [m]
 3. Komorę posadzić na warstwie betonu podkładowego C8/10 gr. 10cm.
 4. Wszystkie przejścia rur instalacyjnych oraz kabli przez ściany komory należy wykonać jako szczelne. Otwory wykonać na etapie produkcji bądź na budowie po starannym zwerifikowaniu ich lokalizacji. Lokalizację przejść przez ściany komory przyciągnąć zgodnie z projektem instalacji.
 5. Wszystkie materiały uszczelniające należy montować zgodnie z wytycznymi i zleceniami Producenta
 6. Powierzchnie komory stykające się z gruntem zabezpieczyć izolacją przeciwwodną.

ZBROJENIE:
Zbrojenie elementów – ścian bocznych oraz płyt dennych – wykonać w formie siatek z prętów Ø8 (ściany) Ø10 (płyta denna) o oczku 10x10cm. Stosować pręty ze stali AIIIIN. Siatki umieszczać obustronnie przy zewnętrznej oraz wewnętrznej powierzchni elementu. W razie kolizji zbrojenia z otworem na instalację pręty zbrojenia należy rozsunąć.



CE PROJECT GROUP Sp. z o.o.
Spółka Komandytowa
A1, Plk. Belliny - Prażmowskiego 12
31-514 Kraków

Tel. + 48 12 410 22 44, 410 02 59
Fax + 48 12 413 07 99
e-mail: biuro@ceprojectgroup.pl

Nazwa zadania: Modernizacja instalacji wodnej, sprężonego powietrza oraz budowy stacjonarnej instalacji do odfekalniania wagonów na terenie grupy odciskowej taboru kolejowego st. Kraków Zachód		Nazwa opracowania: PROJEKT WYKONAWCZY	
OBIEKT: Remont instalacji wody zimnej, hydrantowej, sprężonego powietrza, budowa przyłącza energetycznego oraz przebudowa sieci elektroenergetycznej na terenie grupy odciskowej taboru kolejowego st. Kraków Zachód przy torze 5-7		Branża: Konstrukcyjna	
Część: I.1 - Remont instalacji wody zimnej wraz z rozbiórką istniejących komór do wodowania wyłączanych z eksploatacji		Data: 09.2019	
Tytuł: Komory do wodowania		Skala: 1:25 / 1:10 / 1:5	
Imię i nazwisko: Nr uprawnień / Specjalność		Nr rysunku: BK.04.1	
PROJEKTANT: mgr inż. Marcin Zatoń		Podpis:	
SPRAWDZAJĄCY: mgr inż. Adam Szablík			
konstrukcyjno - budowlana MAP/0206/POOM/13 mostowa			
		str.	