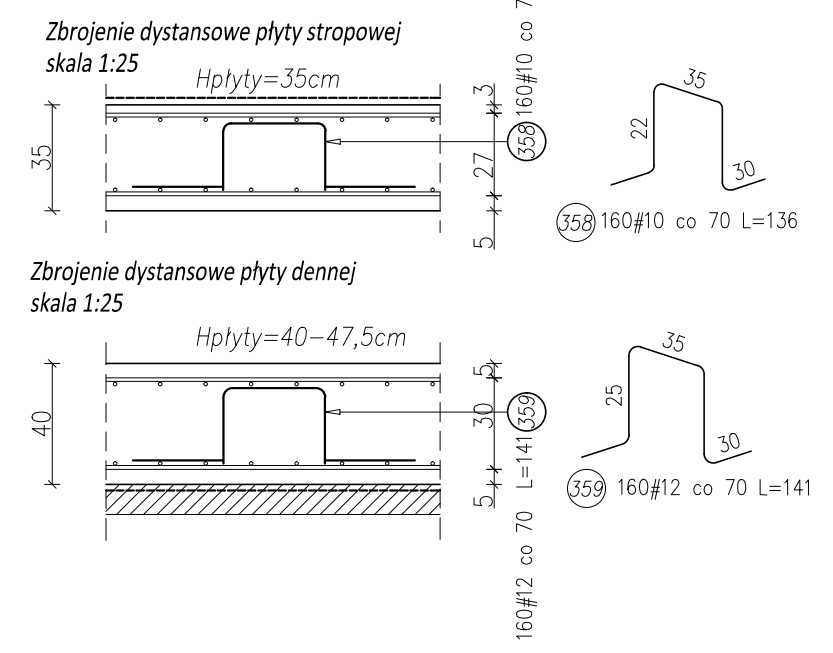


STAL ZBROJENIOWA BS1500S

UWAGA:

- Wszystkie wymiary i wielkości zwrężyć na budowie.
- Wymiary podano w [cm], reszta w [m].
- Wszystkie zmiany uzgodzić z Projektantem.
- Wszystkie niezaplanowane i uwagi należy zgłaszać przed rozpoczęciem robót.
- Rysunek należy czytać wraz ze specyfikacją, rysunkami architektonicznymi i branżowymi.
- Hierarchia dokumentacji:
 - Projekt architektoniczny,
 - Projekt konstrukcyjny,
 - Projekt instalacji.
- Wszystkie projekty technologiczne związane z zaopatrzeniem i instalacją tymczasową niezaplanowane do wykonania konstrukcji należy do obowiązków Wykonawcy.
- Wykonawca musi przewidzieć sieci technologiczne dostawy urządzeń i materiałów.
- Wszystkie styki, połączenia elementów konstrukcyjnych oraz przerwy robocze części podziemnej należy wykonywać jako zaprawioną pełną szczelność zgodnie z wytycznymi Generalnego Wykonawcy.
- Nierozporządzone łączenie prętów na złączach należy wykonywać na długości wynoszącej 50d, gdzie d - średnica łączonych prętów.
- Pracując w ściśle określonych warunkach wykonawca zgodnie z projektem projektami branżowymi.
- Rysunek rozpatrywać razem z rysunkiem szalunkowym oraz rysunkiem zbrojenia dolnego i górnego płyty dna.
- Płyty dna wykonywać na 10cm warstwie chudego betonu.
- Isolacja przeciwwodna zbiornika - pod płytą dna oraz na płycie stropowej mały bentonitowe izolacje na powierzchniach pionowych - Perbit 2000.
- Ścianki podstapową zbrojenia płyty stropowej w obrębie otworów należy wykonać.

ELEMENT	KLASA EKSPLOATACJA	OBLICZENIE	KLASA WYKONANIA
ZBIORNIK RETENCYJNY PŁYTA DOKŁADNA	KC2, KA1, KB3	50mm od góry 50mm od dołu	C35/45
ZBIORNIK RETENCYJNY ŚCIANY	KC2, KA1, KB3	50mm od wewnętrznej 50mm od zewnętrznej	C35/45
ZBIORNIK RETENCYJNY PŁYTA STROPOWA	KC2, KA1, KB3	30mm od góry 50mm od dołu	C35/45



NAZWA ADRES OBIEKTU	„Budowa Szkoły podstawowej na osiedlu Klimy w Krakowie na ul. nr 86/88 obr. 69 j.e. Podgórze”		
INWESTOR	GMINA MIEJSKA KRAKÓW, Plac Wszystkich Świętych 3-4 31-004 Kraków		
ZAMAWIAJĄCY	DOMBUD S.A. Drzymaly 15, 40-050 Katowice		
GENERALNA JEJEDYNOSTKA PROJEKTOWA	PERBO - INWESTYCJE SP. z o.o. SPÓŁKA KOMANDYTOWA ul. Przegon 20 30-209 Kraków		
PROJEKTANT KONSTRUKCJA	mgr inż. DARIUSZ CZAJKA ul. MAFKOSI 16/16	SPRAWDZAJĄCY: dr inż. Wiesław Bereza nr upr. 1462001	
BRANŻA	KONSTRUKCJA	ZESPÓŁ PROJEKTOWY:	
FAZA	PROJEKT WYKONAWCZY		
SYMBOL PROJEKTU	KLIMY - WYK / KON		
NAZWA RYSUNKU	GEOMETRIA ORAZ ZBROJENIE ZBIORNIKA RETENCYJNEGO		
WERSJA	DATA	SKALA	NR RYSUNKU
0	04.2019	1:25 1:50	K-XX-03

Wszystkie prawa zastrzeżone. Kopie i zmiany rysunków bez zgody generalnego wykonawcy i projektanta nie są dozwolone. Wszelkie zmiany i uwagi należy zgłaszać przed rozpoczęciem robót. Wszelkie niezaplanowane i uwagi należy zgłaszać przed rozpoczęciem robót. Wszelkie niezaplanowane i uwagi należy zgłaszać przed rozpoczęciem robót.