

SZCZEGÓŁOWA SPECYFIKACJA TECHNICZNA NR ST-07Z PLAC ZABAW Z URZĄDZENIAMI DO ĆWICZEŃ

1. Przedmiot specyfikacji

Przedmiotem niniejszej specyfikacji technicznej są wymagania dotyczące wykonania i odbioru robót związanych z wykonaniem elementów: **placu zabaw z urządzeniami do ćwiczeń** w ramach zadania: **Zagospodarowanie terenu dla zespołu mieszkalno – usługowego**

2. Zakres stosowania Specyfikacji Technicznej

Specyfikacja Techniczna jest stosowana jako dokument przetargowy i kontraktowy przy zleceniu i realizacji robót wymienionych w punkcie 3.

3. Zakres robót objętych Specyfikacją Techniczną

Ustalenia zawarte w Specyfikacji Technicznej dotyczą zasad prowadzenia **robót związanych z montażem urządzeń do ćwiczeń na placu zabaw** dla zadania jw.

Zaprojektowano zastosowanie powszechnego systemu urządzeń do ćwiczeń, w tym urządzeń:

- zestaw twister i wahadło,
- orbiterek,
- jeździec,
- biegacz,
- wyciskanie siedząc.

4. Określenia podstawowe

Określenia podstawowe podane w niniejszej ST są zgodne z obowiązującymi odpowiednimi normami i ST- 00 - „Wymagania ogólne.”

5. Ogólne wymagania dotyczące robót

Wykonawca robót jest odpowiedzialny za jakość ich wykonania, zgodność z Dokumentacją Projektową, ST i poleceniami Inspektora Nadzoru.

Ogólne wymagania dotyczące robót podano w części : ST-00 - „Wymagania ogólne.”

5.1 Opis przykładowych urządzeń do ćwiczeń

5.1.1 Zestaw twister i wahadło.



Przykładowe gabaryty i wymiary strefy funkcjonowania urządzenia:

Szerokość 0,88 m

Długość 1,44 m

Wysokość 1,78 m

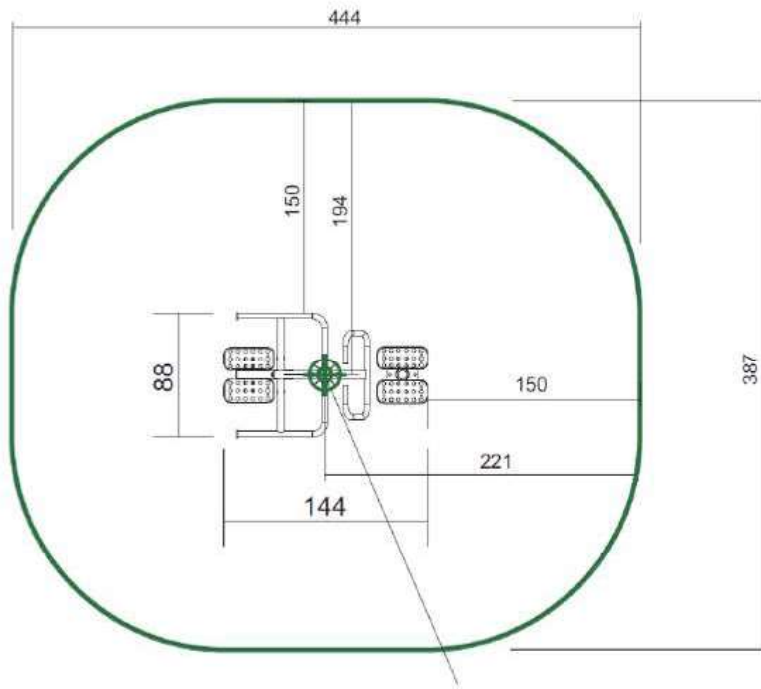
Maksymalna wysokość upadkowa 0,64 m

Wymiary strefy funkcjonowania długość 4,44 m

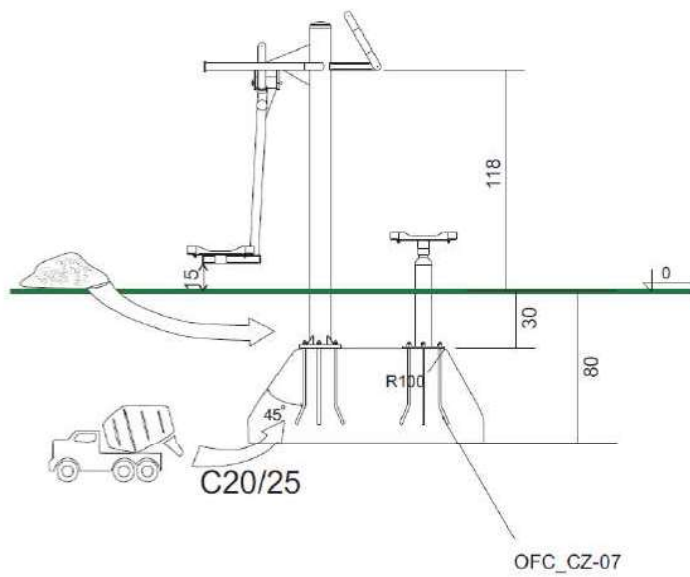
Wymiary strefy funkcjonowania szerokość 3,87 m

Głębokość fundamentowania : 0,80 m (dostosować do rodzaju gruntu w podłożu)

Rys. 1.Przykładowy widok urządzenia.



Rys. 2. Przykładowy rzut urządzenia wraz ze strefą funkcjonalną

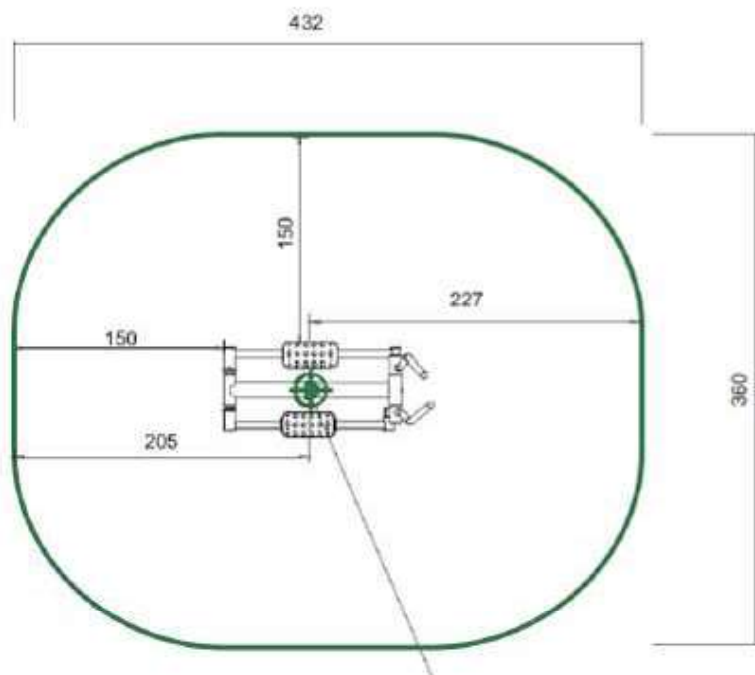


Rys.3. Przykładowy widok urządzenia ze sposobem posadowienia

5.1.2 Orbiterek



Rys. 4. Przykładowy widok urządzenia.



Rys. 5. Przykładowy rzut urządzenia wraz ze strefą funkcjonalną

Przykładowe gabaryty i wymiary strefy funkcjonowania urządzenia:

Szerokość ~0,60 m

Długość 1,32 m

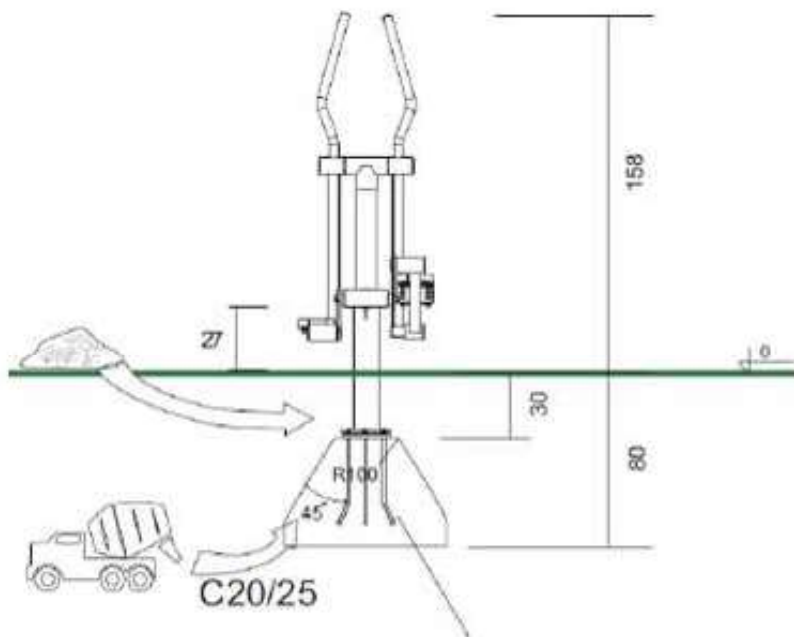
Wysokość 1,88 m

Maksymalna wysokość upadkowa 0,60 m

Wymiary strefy funkcjonowania długość 4,32 m

Wymiary strefy funkcjonowania szerokość 3,60 m

Głębokość fundamentowania : 0,80 m (dostosować do rodzaju gruntu w podłożu)



Rys.6. Przykładowy widok urządzenia ze sposobem posadowienia

5.1.3 Jeździec



Rys. 7.Przykładowy widok urządzenia.

Przykładowe gabaryty i wymiary strefy funkcjonowania urządzenia:

Szerokość 0,60 m

Długość 1,18 m

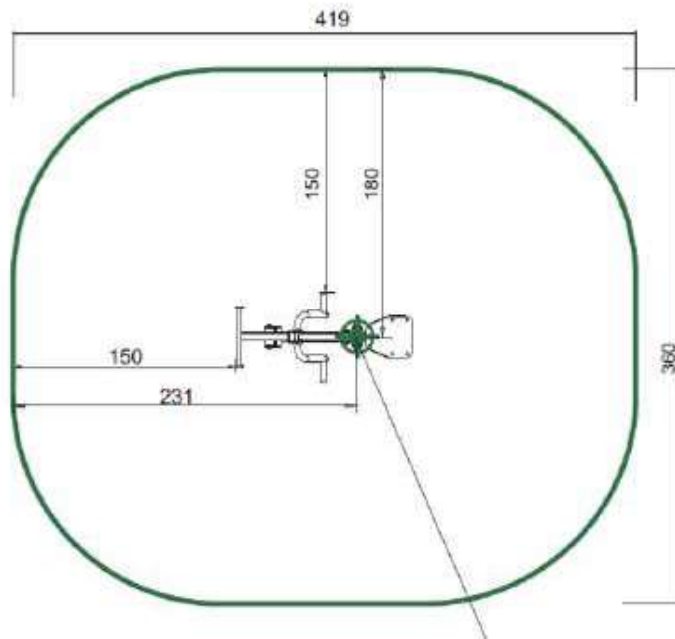
Wysokość 1,56 m

Maksymalna wysokość upadkowa 0,96 m

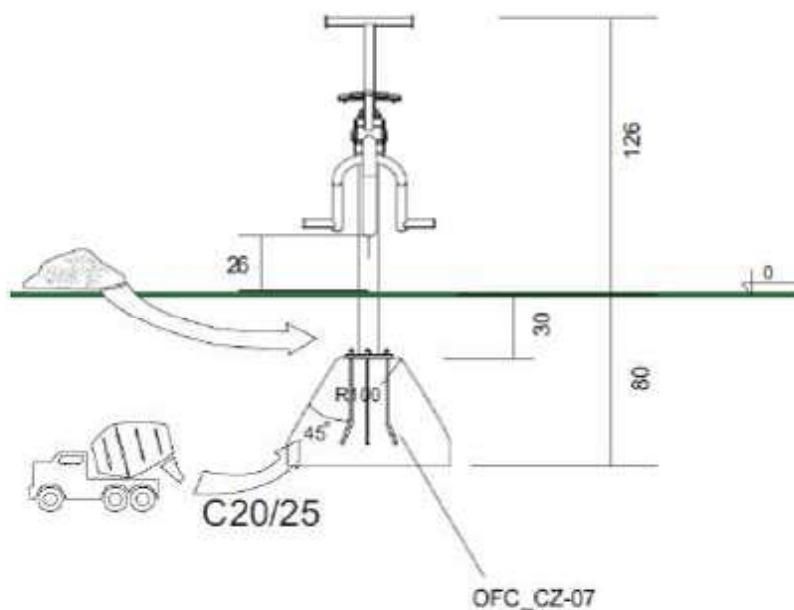
Wymiary strefy funkcjonowania długość 4,18 m

Wymiary strefy funkcjonowania szerokość 3,60 m

Głębokość fundamentowania : 0,80 m (dostosować do rodzaju gruntu w podłożu)



Rys. 8. Przykładowy rzut urządzenia wraz ze strefą funkcjonalną



Rys.9. Przykładowy widok urządzenia ze sposobem posadowienia

5.1.4 Biegacz



Rys. 10. Przykładowy widok urządzenia.

Przykładowe gabaryty i wymiary strefy funkcjonowania urządzenia:

Szerokość 0,49 m

Długość 0,98 m

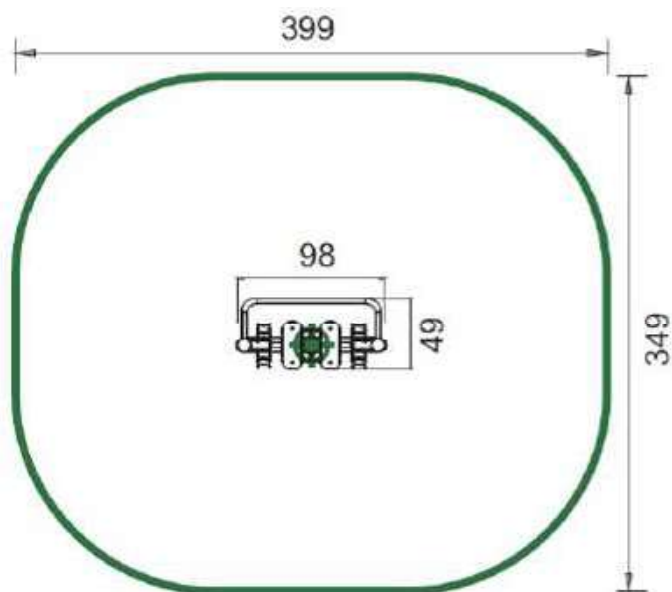
Wysokość 1,75 m

Maksymalna wysokość upadkowa 0,70 m

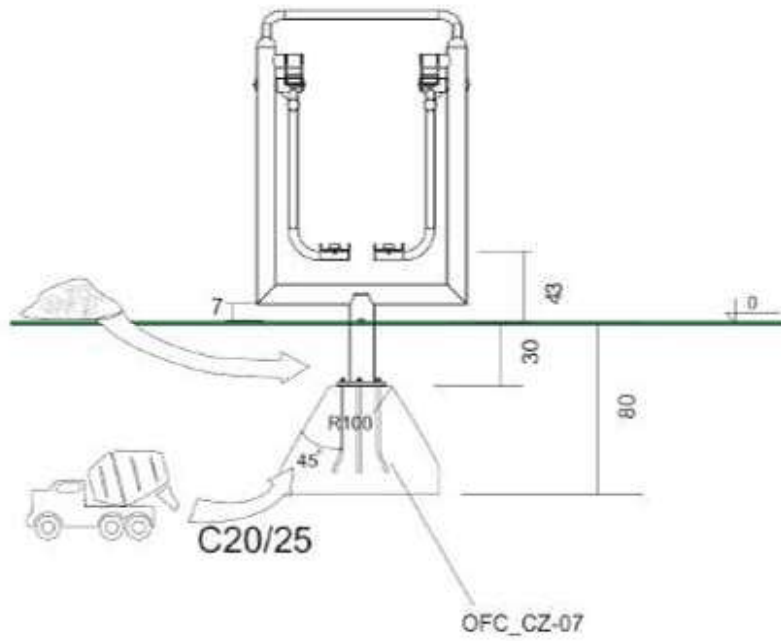
Wymiary strefy funkcjonowania długość 3,99 m

Wymiary strefy funkcjonowania szerokość 3,49 m

Głębokość fundamentowania : 0,80 m (dostosować do rodzaju gruntu w podłożu)

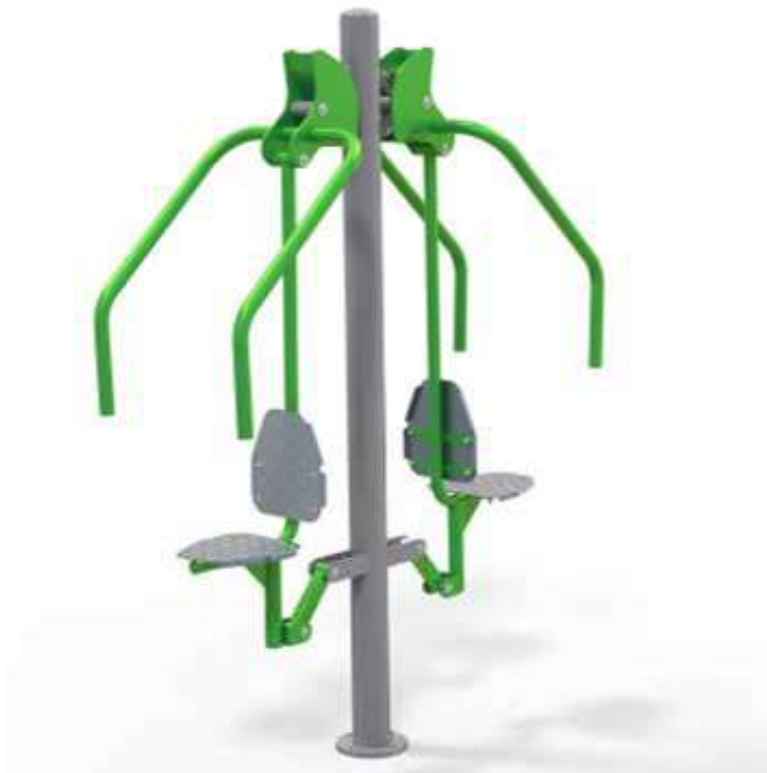


Rys. 11. Przykładowy rzut urządzenia wraz ze strefą funkcjonalną



Rys.12. Przykładowy widok urządzenia ze sposobem posadowienia

5.1.5 Wyciskanie siedząc



Rys. 13. Przykładowy widok urządzenia.

Przykładowe gabaryty i wymiary strefy funkcjonowania urządzenia:

Szerokość 0,60 m

Długość 1,57 m

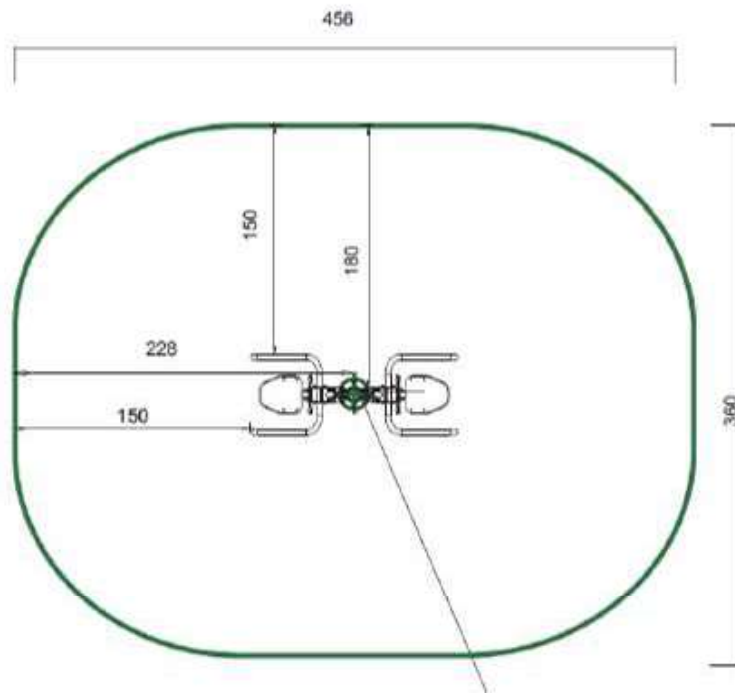
Wysokość 2,31 m

Maksymalna wysokość upadkowa 0,56 m

Wymiary strefy funkcjonowania długość 4,57 m

Wymiary strefy funkcjonowania szerokość 3,60 m

Głębokość fundamentowania : 0,80 m (dostosować do rodzaju gruntu w podłożu)



Rys. 14. Przykładowy rzut urządzenia wraz ze strefą funkcjonalną

