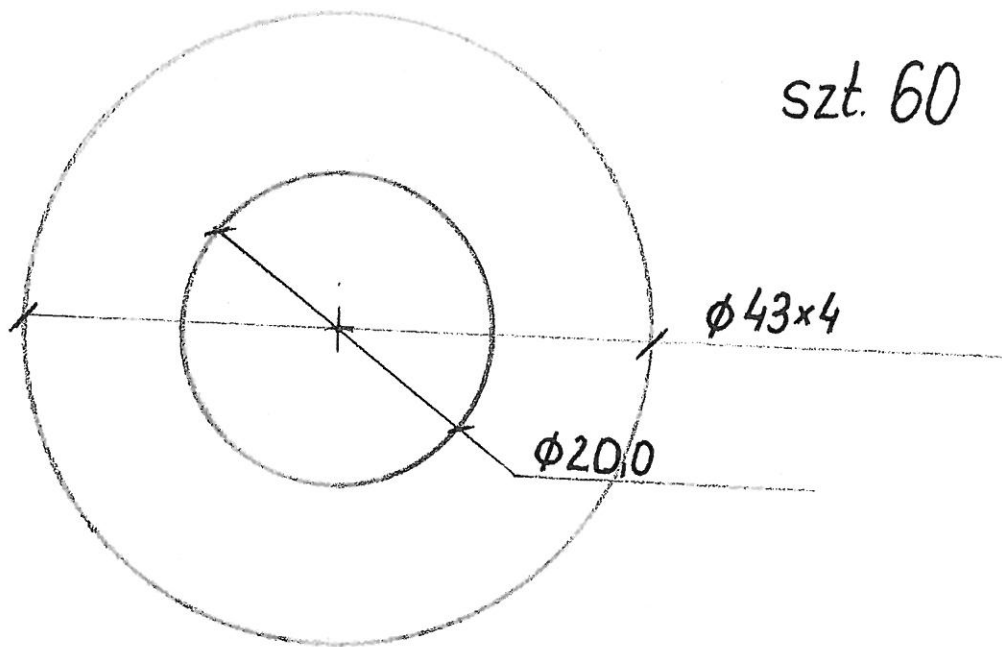
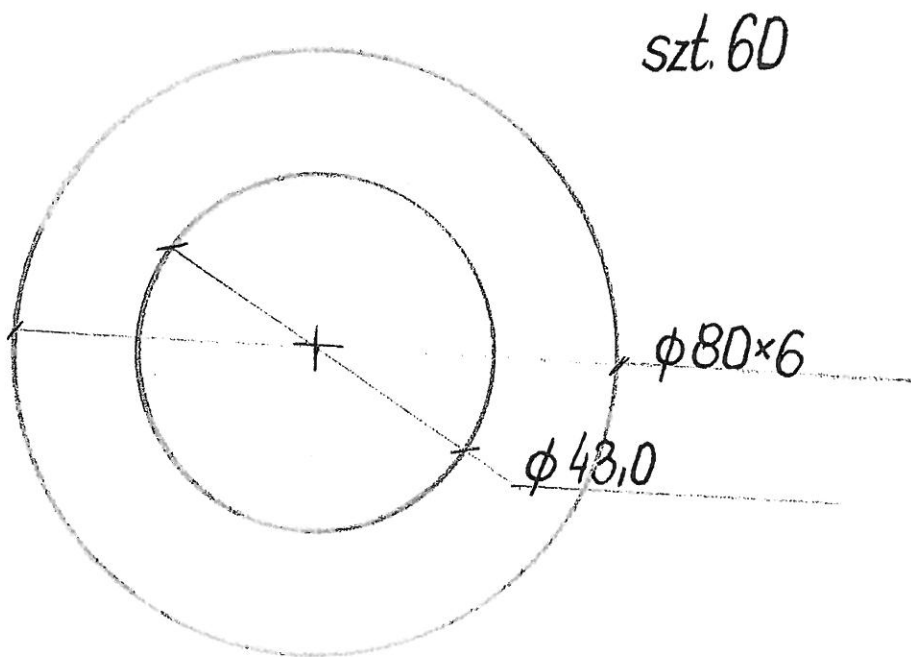


Rozety.



szt. 60

Blacha nierdzenna 304 szlifowana (szlif 320) grubości 4mm; element okrągły $\phi 43$ mm; otwór pod śtupek $\phi 20,0$; szt. 60 (szlifowana jednostronnie)



szt. 60

Blacha nierdzenna 304 szlifowana (szlif 320), grubości 6mm. element okrągły $\phi 80$ mm, otwór pod śtupek $\phi 43,0$; szt. 60 (szlifowana jednostronnie)