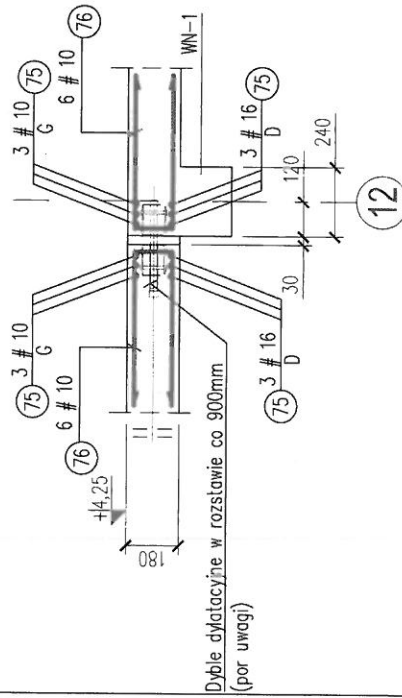


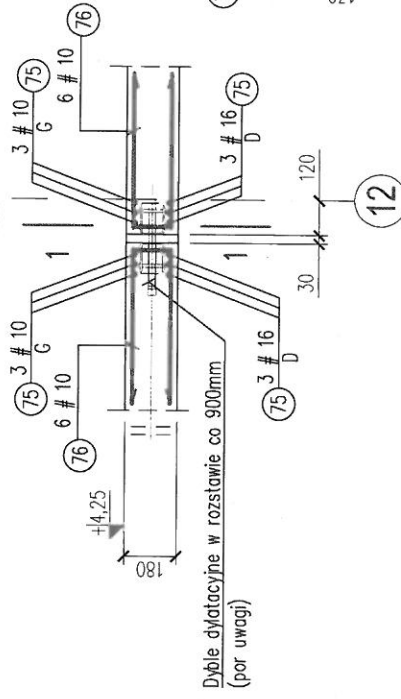
Szczegół dylatacji /22,72mb/

skala 1:25

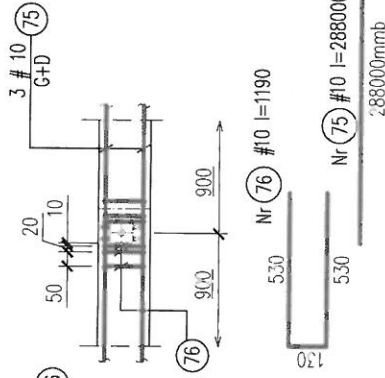
b-b
skala 1:25



a-a
skala 1:25



1-1
skala 1:25



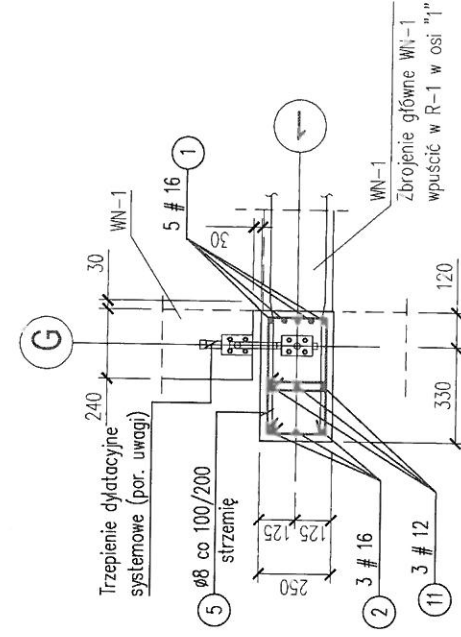
Nr 76 #10 l=1190

Nr 75 #10 l=288000

288000mmb

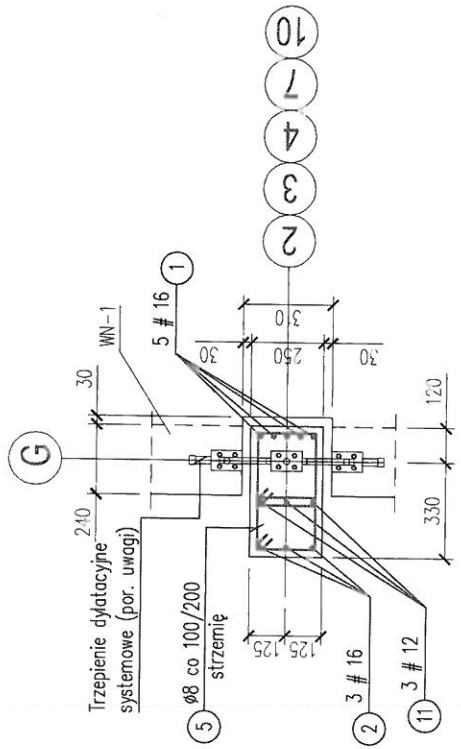
D-D /dot. ramy w osi "1"/

skala 1:25



D-D

skala 1:25



Szczegół "A"
połączenie płyty z ramą R-1 w osi "10"

skala 1:25

