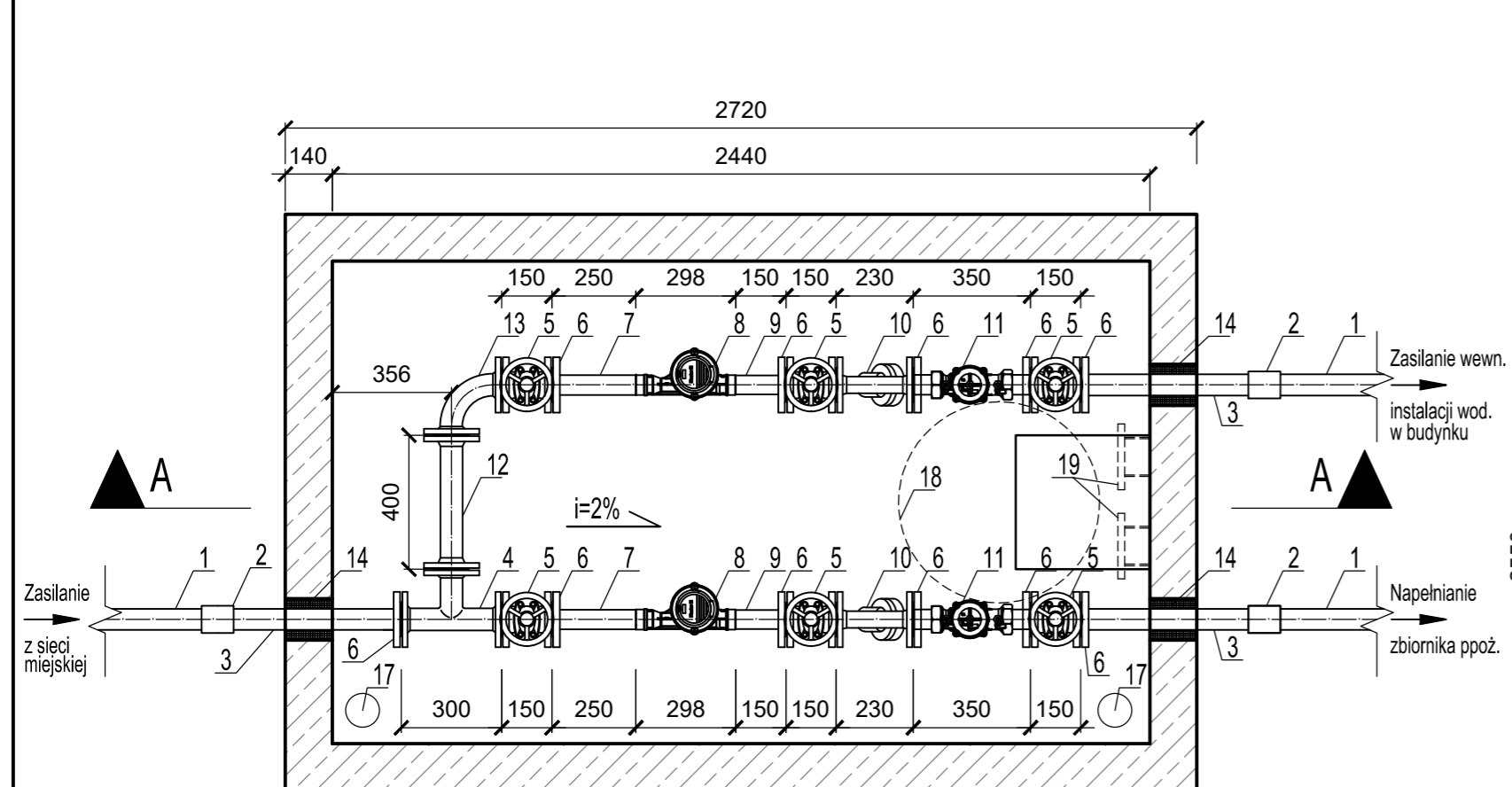


SCHEMAT MONTAŻU KOMORY WODOMIERZOWEJ

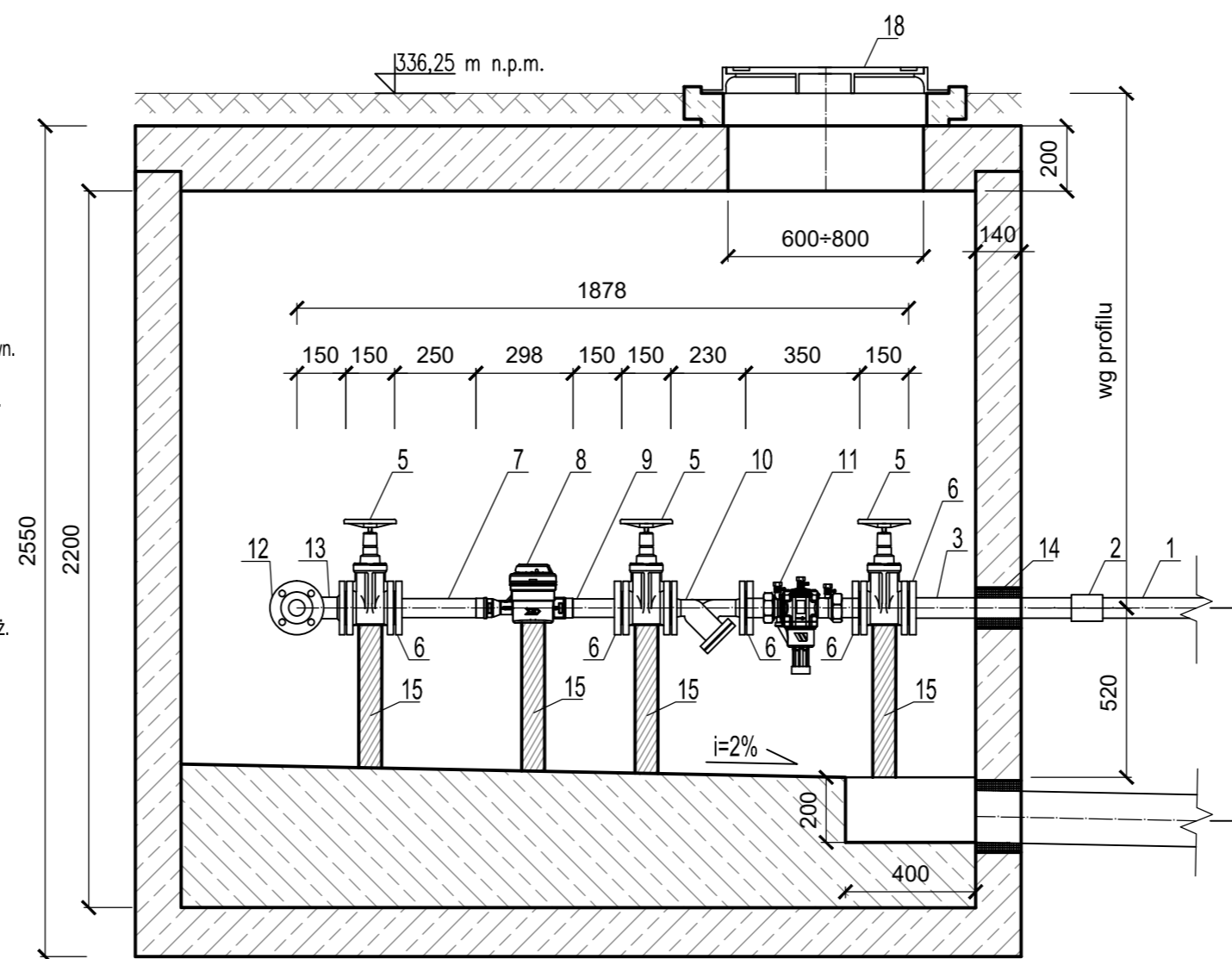
Legenda:



Rzut z góry



Przekrój A - A



Lp.	NAZWA	ILOŚĆ
1	Rura PE100 Dz63	
2	Przejście PE/stal Dz63/2" GW	3
3	Rura stalowa DN50 GZ2" L=500mm	3
4	Trójnik żeliwny kolnierzowy DN50	1
5	Zasuwa kolnierzowa klinowa DN50	6
6	Kolnierz żeliwny DN50 z GW 2"	8
7	Prostka DN50 (2") stalowa GZ2", L=250mm	2
8	Wodomierz DN40 Itron typ FlostarM, L=300mm	2
9	Prostka DN50 (2") stalowa GZ2", L=150mm	2
10	Filtr siatkowy DN50 typ 9910	2
11	Zawór antyskażeniowy typ BABM DN50	2
12	Króciec dwukolnierzowy DN50, L=400mm	1
13	Łuk kolnierzowy żeliwny 90° DN50	1
14	Przejście szczelne dla rur Dz63	3
15	Podpory pod armaturę	6
16	Rura wywiewna DN100	1
17	Rura nawiewna DN100	1
18	Właz żeliwny klasy D400	1
19	Stopnie złączowe	
20	Odpływ do kan. deszcz. PVC-U Dz160 z syfonem (kłapa zwrotna DN150 w studni kan. deszcz.)	
21	Przejście szczelne dla rur Dz160	1
22	Rząpia 400x400x200mm	1

Uwagi:

1. Lokalizacja studzienki wodomierzowej wg planu sytuacyjnego
2. Przejście przewodu przez ściany należy wykonać jako szczelne - łańcuch uszczelniający dla rur Dz63

ARCHITEKCI MR
MOSKA I RACHUBA SPÓŁKA JAWNA
 41-506 CHORZÓW UL.ARMII KRAJOWEJ 9A
 tel/fax 032 346 30 25
 e-mail:moskarachuba@architekcimr.com.pl

AUTOR
 P. KURZBAUER
 UPR. BUD. 297/02

OPRAC.
 D. KRYBUS

BRANŻA
WOD-KAN

FAZA
PW

SPRAWDZAJĄCY
 D. SULIMA
 UPR.BUD. SLK/2272/PWOS/08

DATA
 04.2017

SKALA
 1:20

NR.RYS.
WK - 03

PROJEKT WYKONAWCZY ZESPÓŁU BUDYNKÓW
 HANDLOWO-USŁUGOWYCH W ZAWIERCIU PRZY UL.
 LEŚNEJ / SIENKIEWICZA, DZ. NR 20/11

NINIEJSZY PROJEKT CHRONIONY JEST PRAWEM AUTORSKIM.
 RYSUNEK ANI ZADEN JEGO FRAGMENT NIE MOGA
 BYĆ REPRODUKOWANE LUB POWIELANE BEZ ZGODY AUTORA.

RYSUNEK
SCHEMAT KOMORY WODOMIERZOWEJ