

Wszelkie prawa zastrzeżone, łącznie z prawem reprodukcji lub udostępniania osobom trzecim tego rysunku lub jego części bez zgody biura projektowego Szumielewicz, Sobczyk, Ciechan - Architekci Sp. p. (Dz. U. 24/1994, poz. 83, art. 115-118).

nazwa inwestycji :

Zadanie nr 1 - budowa budynku mieszkalno-usługowego wraz z infrastrukturą towarzyszącą w rejonie ulic Jana Pawła II i Mikołowskiej w Gliwicach - II ETAP, na terenie działki nr 1446/2

lokalizacja inwestycji :

działki nr 1446/2, 1789, 1772, 1775, 1446/1, 1648 obręb Starego Miasta, Gliwice

inwestor

Zarząd Budynków Miejskich II Towarzystwo Budownictwa Społecznego Spółka z o.o.
44-100 Gliwice ul. Warszawska 35 B

branża:

architektura

jednostka projektowa :

Szumielewicz, Sobczyk, Ciechan
- Architekci, Spółka partnerska
31-429 Kraków, ul. Łukasiewicza 1
tel/fax 012-617-75-76

główni projektanci:

arch. Marcin Łapiński

uprawnienia budowlane MPOIA/040/2011
do projektowania bez ograniczeń
w specjalności architektonicznej

arch. Wojciech Ciechan

uprawnienia budowlane MPOIA/004/2002
do projektowania bez ograniczeń
w specjalności architektonicznej

projektanci:

arch. Maciej Sobczyk

uprawnienia budowlane nr ewid. 372/2000
do projektowania bez ograniczeń
w specjalności architektonicznej

arch. Paweł Szumielewicz

uprawnienia budowlane nr ewid. 377/2000
do projektowania bez ograniczeń
w specjalności architektonicznej

sprawdzający:

arch. Tomasz Gaczoł

uprawnienia budowlane MPOIA/036/2004
do projektowania bez ograniczeń
w specjalności architektonicznej

opracowujący:

arch. Kinga Wilk-Rabiasz

faza projektu :

**PROJEKT
WYKONAWCZY**

data opracowania :

2013.06

nazwa rysunku :

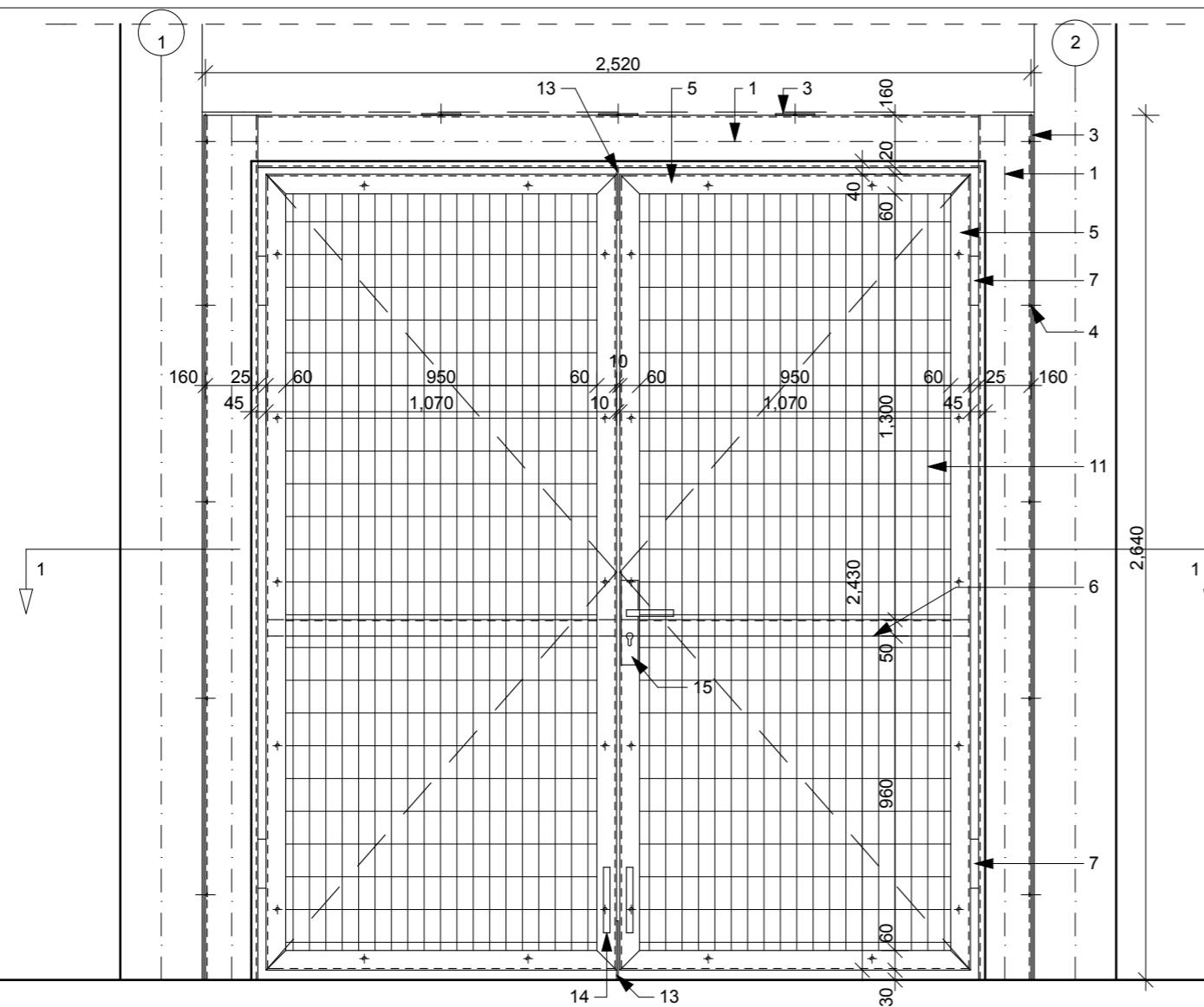
**DETAL BRAMY
PRZEJŚCIA Bm2**

skala rysunku :

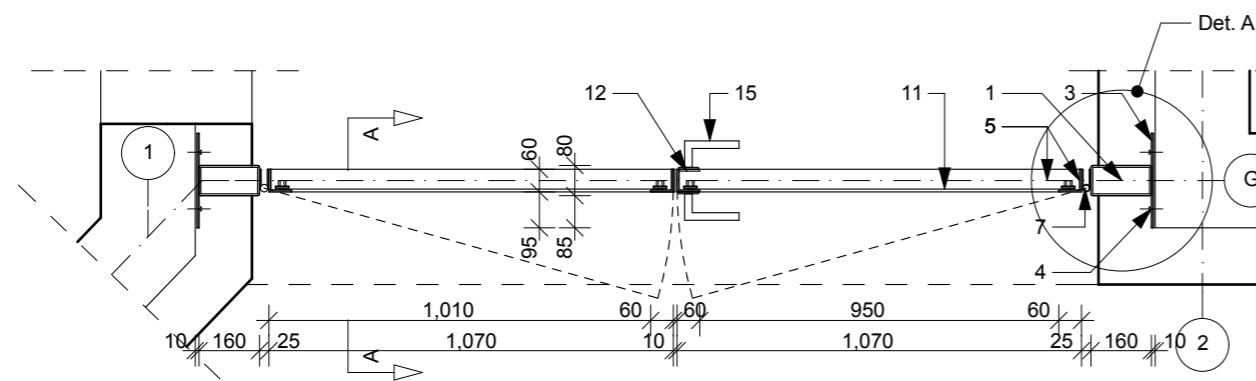
1 : 20

numer rysunku :

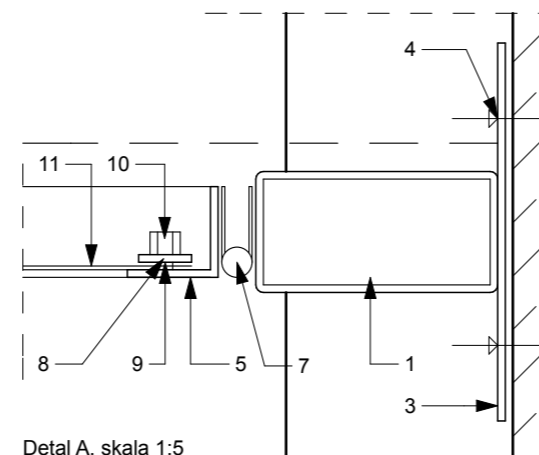
AD 04



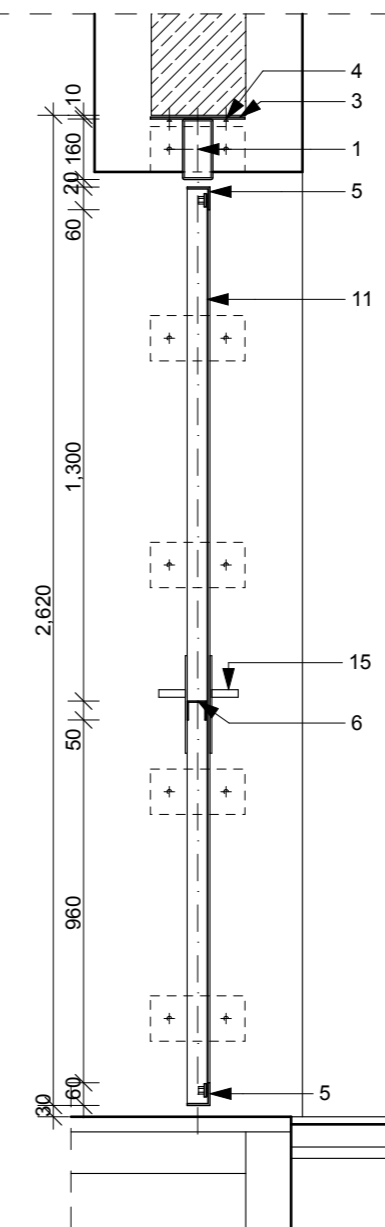
Widok bramy Bm2.



Rzut bramy Bm2.



Detal A, skala 1:5



Przekrój A-A.

Legenda:

1. profil zamknięty 160x80x5mm - 7,48mb/131,274kg
3. blacha montażowa 250x120x5mm - 13 szt./ 15,308kg
(mocowanie profilu zamkniętego 160x80x5mm,
4. kotwy - pręty gwintowane ocynkowane fi 10 mm,
wklejane na ładunkach żywicy iniekcyjnej 150 - 26 szt.
5. kątownik 60x60x5mm - 13,510mb/57,823kg
6. ceownik 50x50x3mm - 2,120mb/6,890kg
7. zawiasy stalowe lakierowane fi 20 mm - 4 szt.
8. płaskownik stalowy 35x5mm - 13,510mb/18,509kg
9. gwint stalowy spawany do ramy drzwi co 50 cm - 28szt
10. nakrętka stalowa - 28 szt.
11. siatka stalowa zgrzewana o oczkach 50x100,
średnica pręta 5mm - 5,00m²
12. płaskownik 55x5mm, L=0,27m do montażu klamki - 1 szt./0,583kg
13. rygiel górny i dolny, blokada skrzydła drzwiowego drzwi
14. nóżka stalowa, blokująca skrzydło drzwi przed zamknięciem
15. klamka stalowa (od strony wejścia do budynku stała,
od strony wewnętrznego korytarza ruchoma)

Uwaga:

1. Wymiary w milimetrach.
2. Elementy stalowe zespawać zachowując ciągłość i wyszlifować.
3. Elementy stalowe malować antykorozyjnie w kolorze RAL 7040.
4. Przed przystąpieniem do wykonania sprawdzić wymiary na budowie.