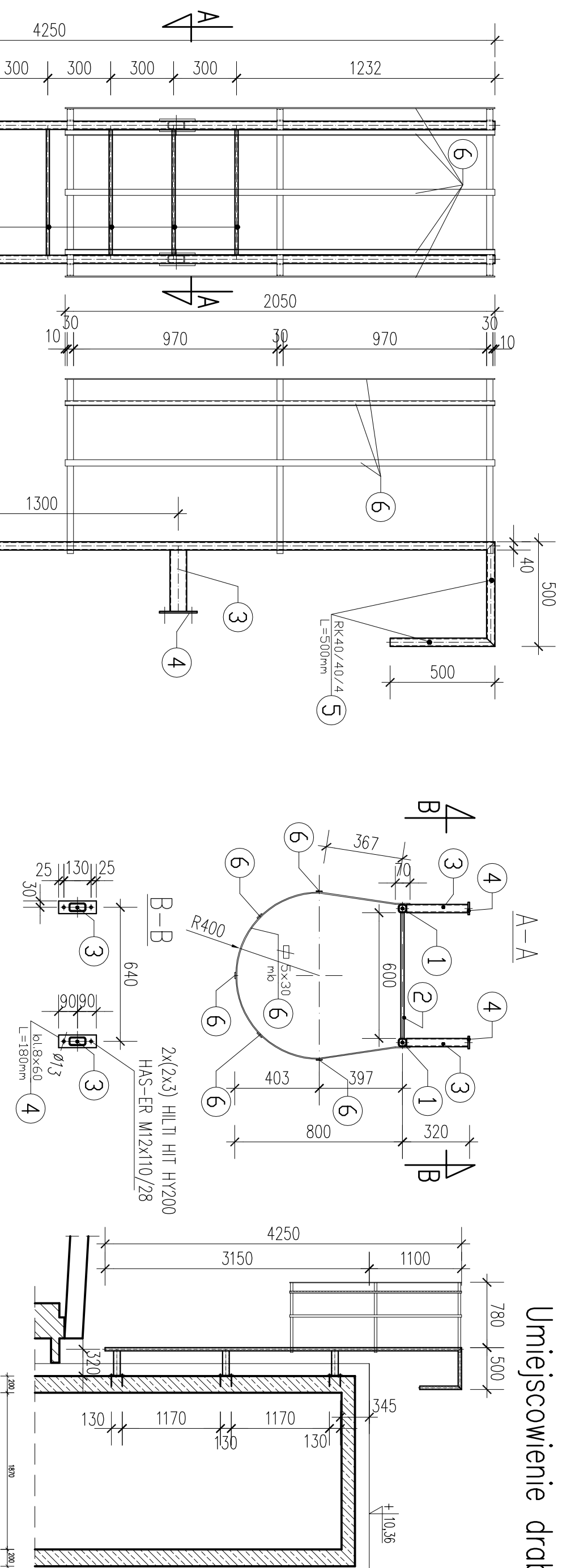


Umiejscowienie drabiny

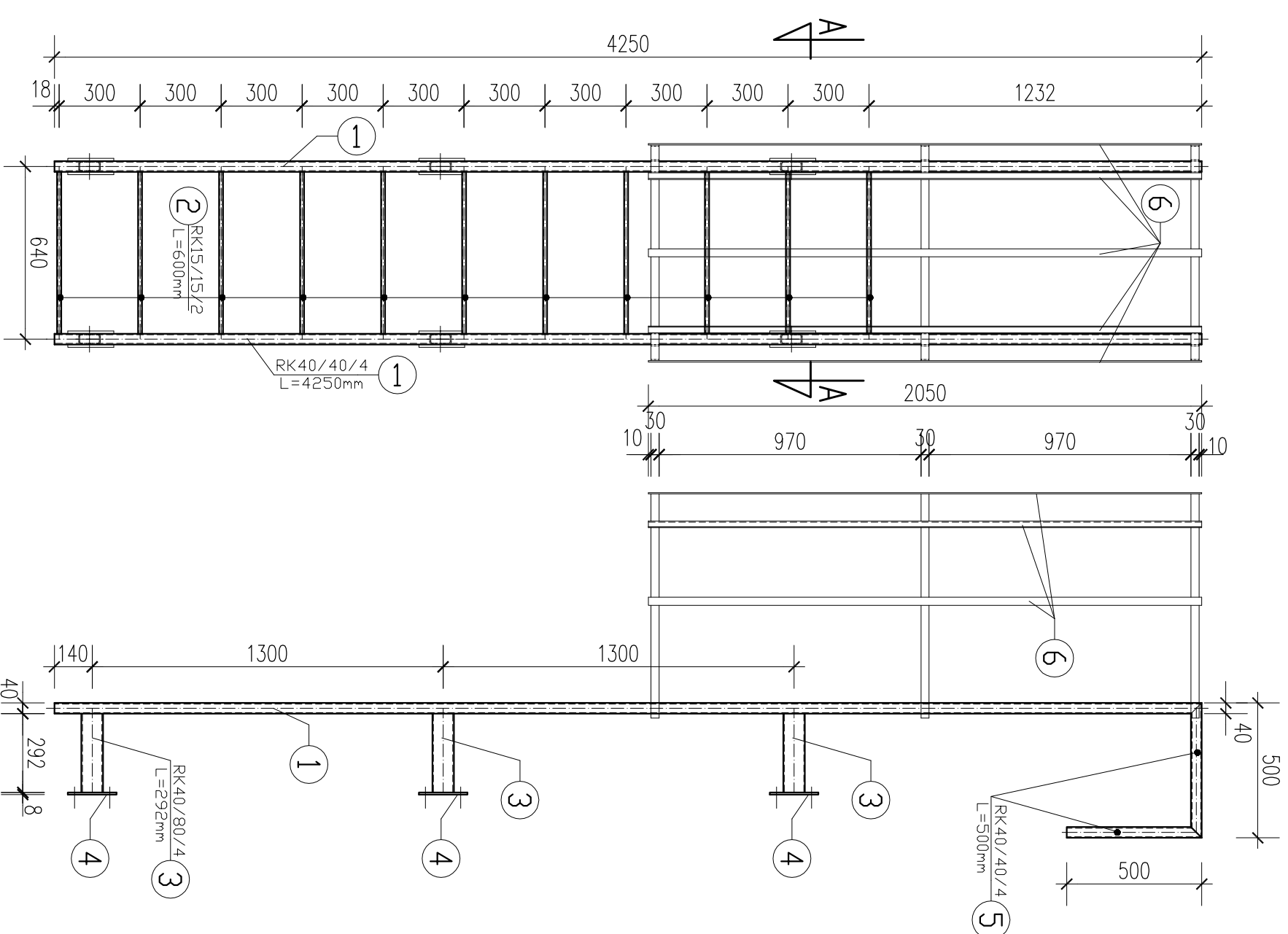


NR	ILOŚĆ	PRZEDMIOT	dług. jed.	masa jed.	masa 1szt.	masa całkowita [kg]	materiał
1	2	RK40/40/4	4250	3,97	16,87	33,75	S235
2	11	RK15/15/2	600	0,81	0,49	5,35	S235
3	6	RK80/40/4	292	6,48	1,89	11,35	S235
4	6	bl. 8x60	180	3,77	0,68	4,07	S235
5	4	RK40/40/4	500	3,97	1,99	7,94	S235
6	1	bl. 5x30	17300	1,18	20,37	20,37	S235
				$\Sigma =$		82,82 kg	
						2,18 kg	
						85 kg	

Dodatek na spoiny + 1,8%

RAZEM

HILTI HIT HY200 +HAS-ER M12x110/28 szt12



STAL PROFILOWA S235JR
ELEKTRODY wg PN-ISO
2560E383B42
Druć Spawalnicy wg PN-ISO
14341-A 63Si1

PROFIL

BIURO USŁUG
ARCHITEKTONICZNYCH S.-ka. z o.o.
41-500 CHORZÓW ul. Przyjemna 14 tel. 246-03-08

OBIEKT	ADRES	NAZWA	RYSUJĄCY	PROJEKT	NR ARCH.	FAZA	BRANŻA	PR
Adaptacja budynków byłych internatów (budynki B i C) na Zespół Pracowni Gastronomicznych i Hotelarskich w Zdroju ul. 3-go Maja 91 dla potrzeb Centrum Kształcenia Praktycznego i Usługowego w Zdroju		Drobina z poziomu dachu segm. B na poziom dachu segm. C	mgr. inż. Dariusz ZARĘBSKI	PROJEKT WYKONAWCZY KONSTRUKCJI	A-1095/09/AB			
PROJEKT	mgr. inż. Dariusz ZARĘBSKI	NR UPRI	103/94	KONSTR.				
OPRAC.		DATA	04.2014	KONSTR.				
SPRAWDZ.		SKALA	1:50/20	K				
		NR RYS.						