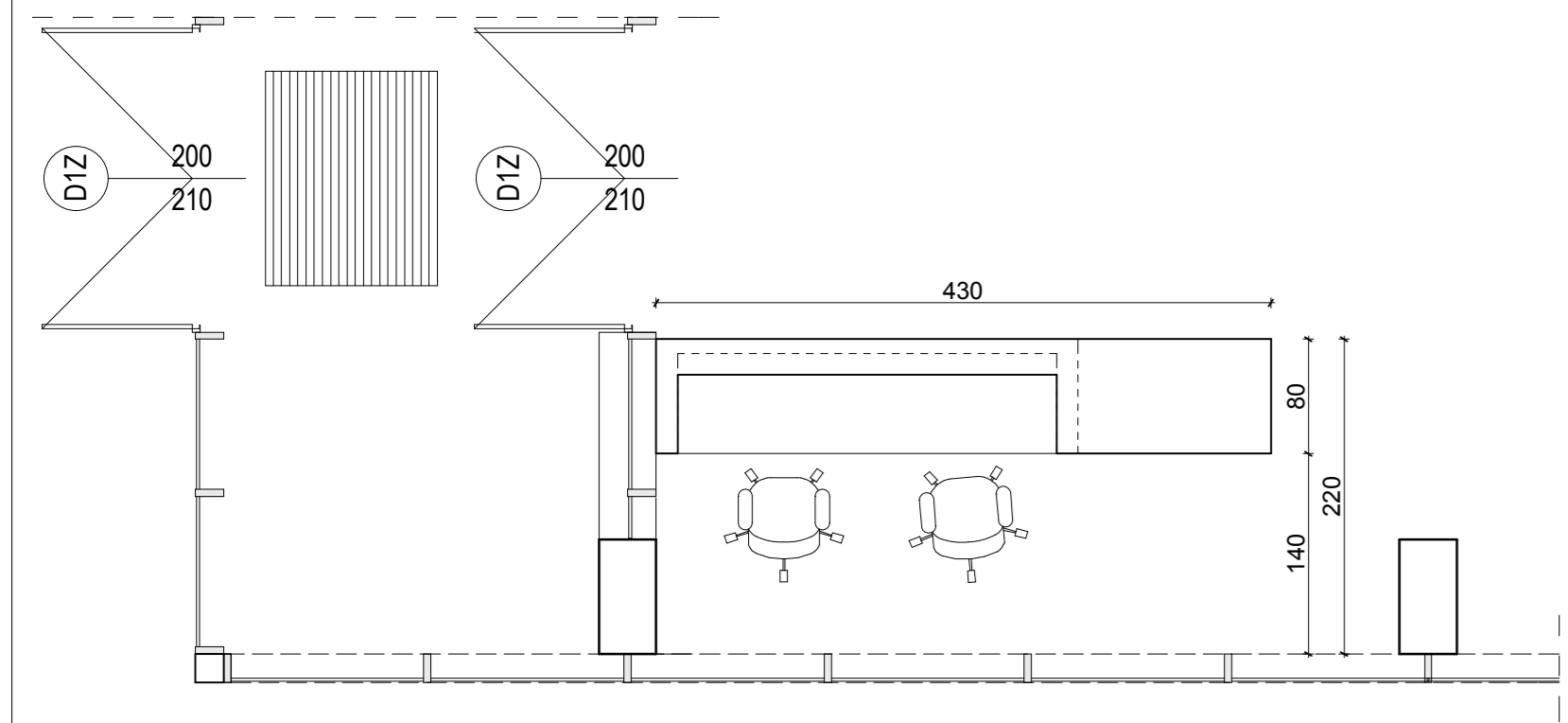
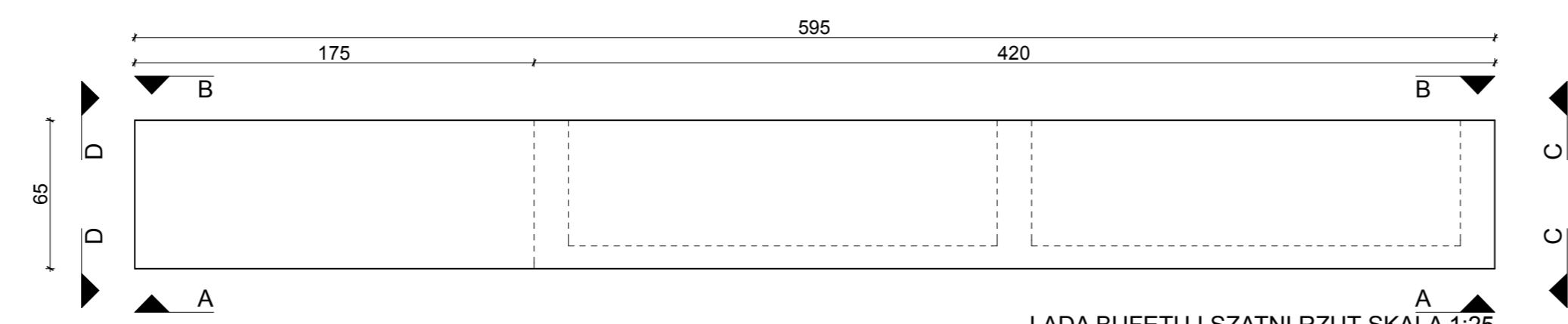


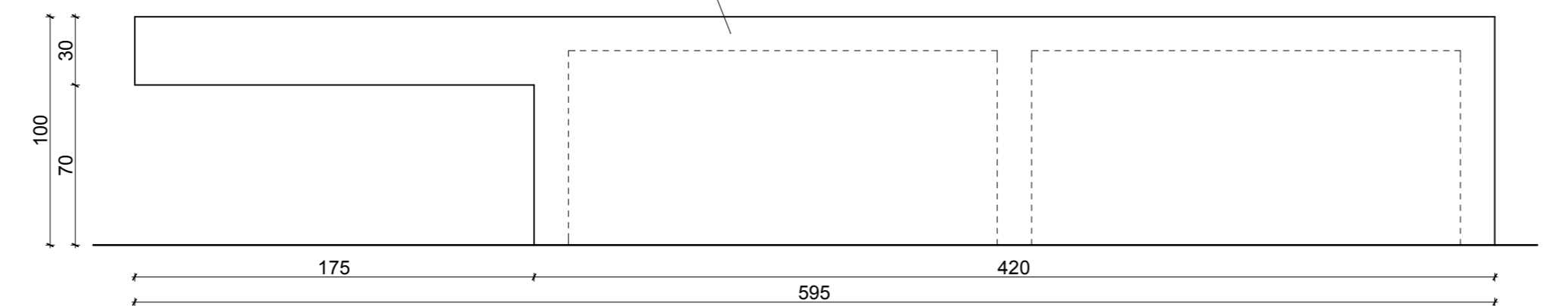
LADA BUFETU I SZATNI RZUT SKALA 1:50



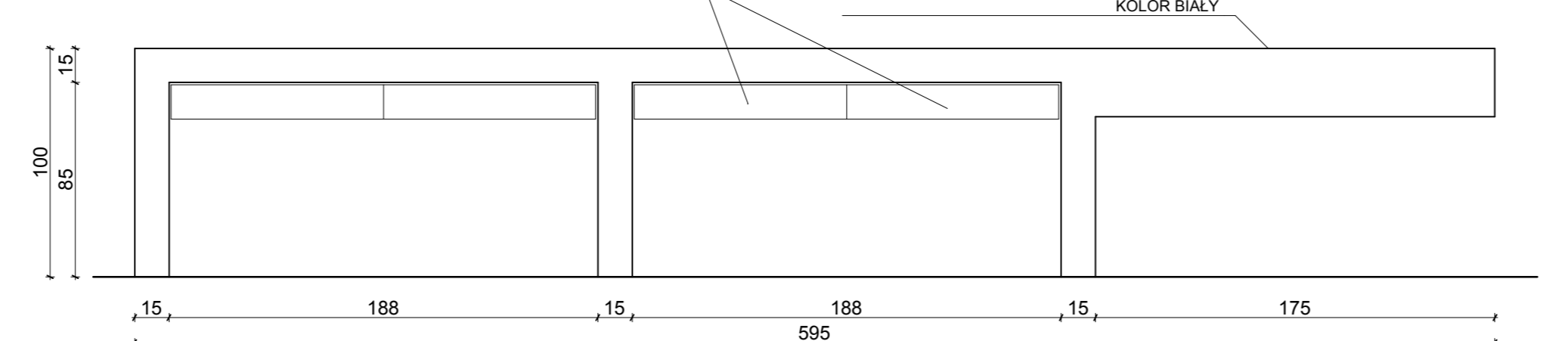
LADA RECEPCJI RZUT SKALA 1:50



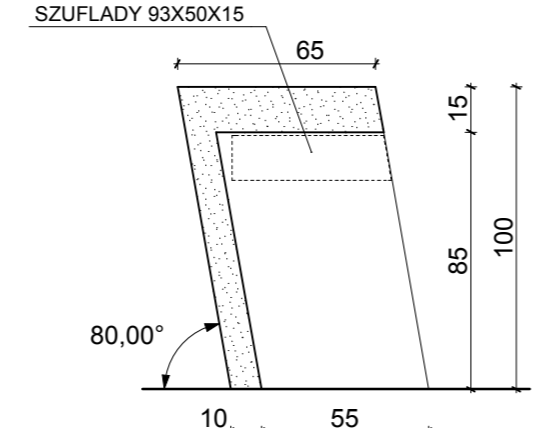
LADA BUFETU I SZATNI RZUT SKALA 1:25



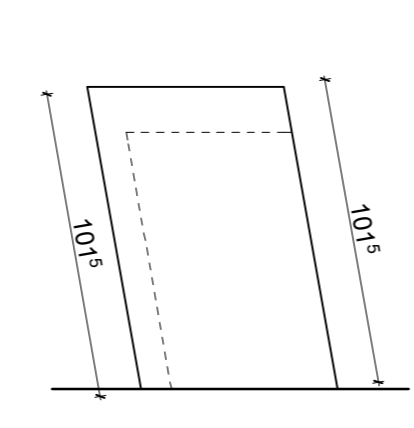
LADA BUFETU I SZATNI WIDOK A-A SKALA 1:25



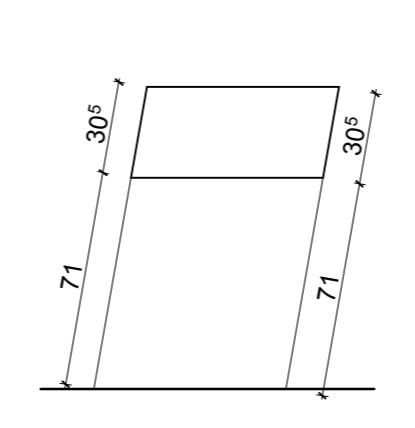
LADA BUFETU I SZATNI WIDOK B-B SKALA 1:25



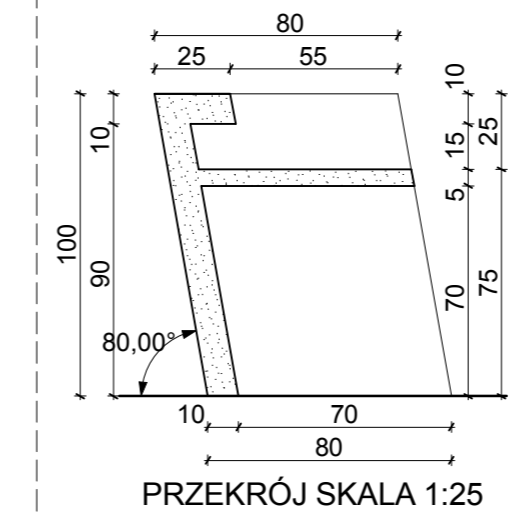
PRZEKRÓJ SKALA 1:25



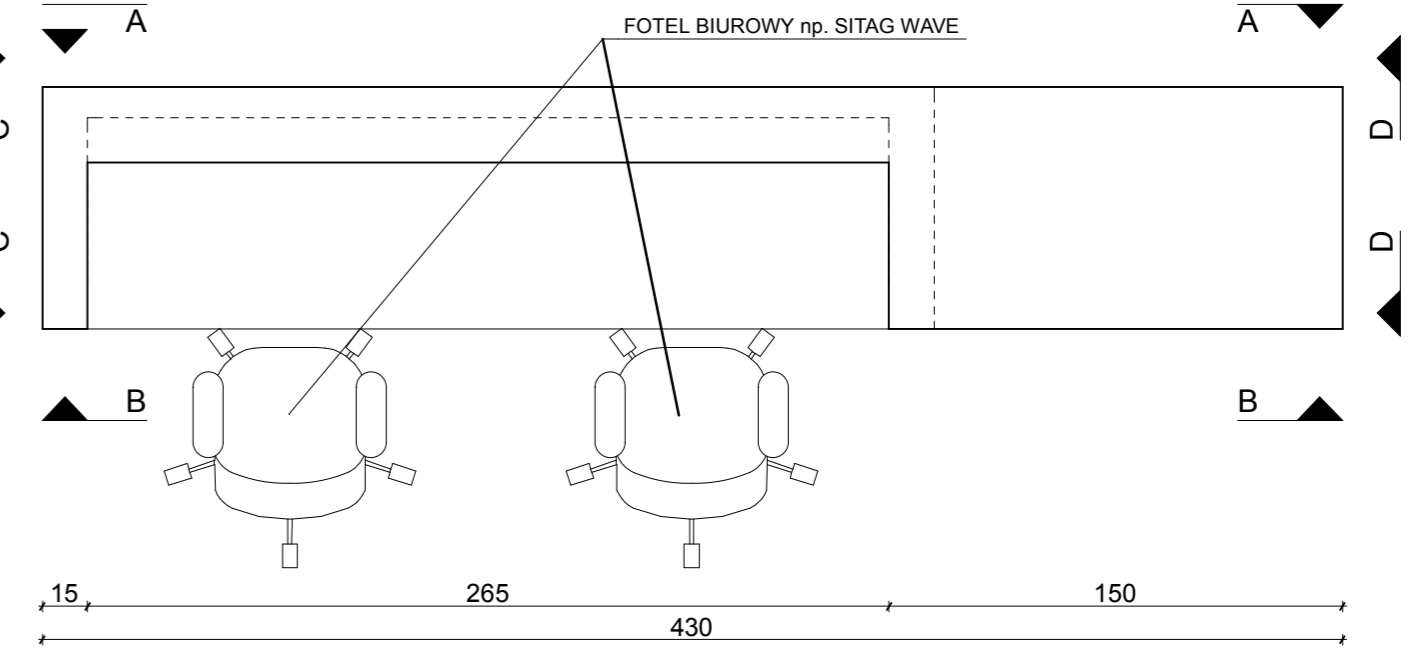
WIDOK C-C SKALA 1:25



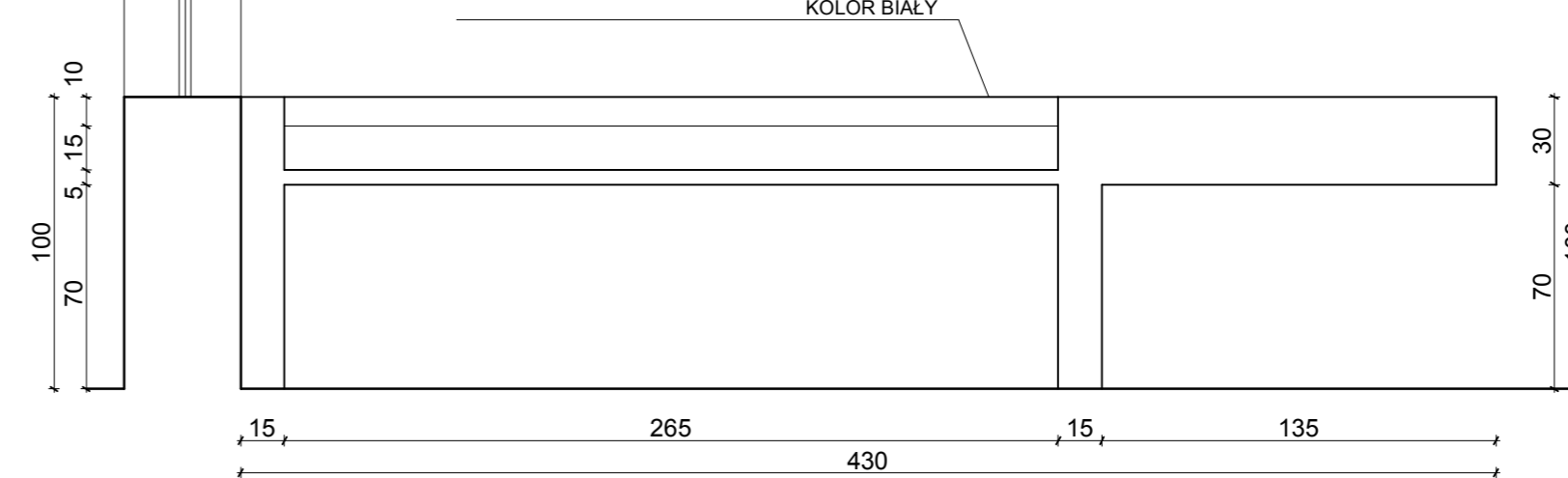
WIDOK D-D SKALA 1:25



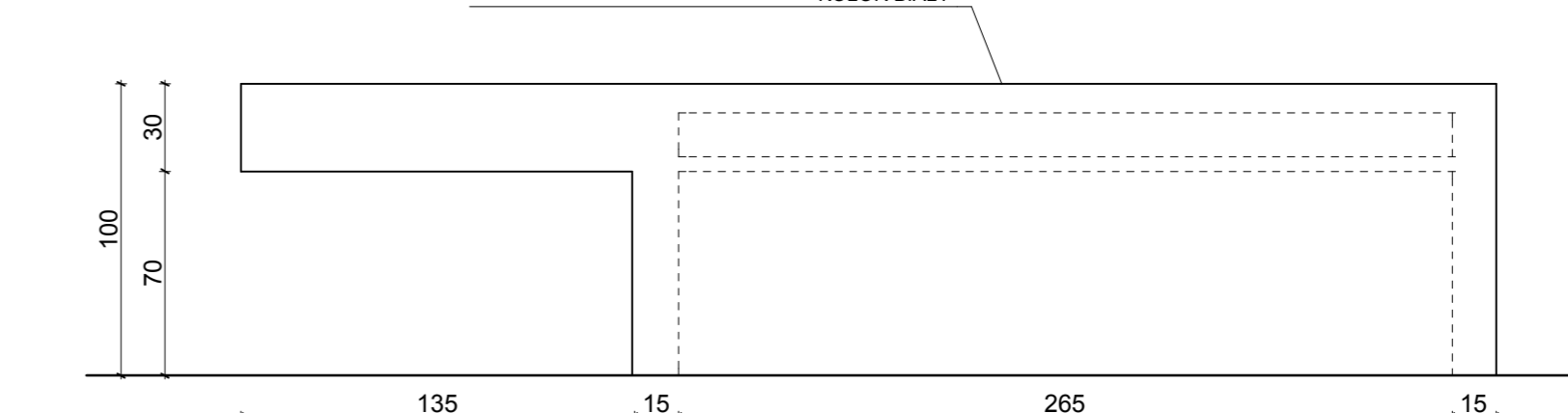
PRZEKRÓJ SKALA 1:25



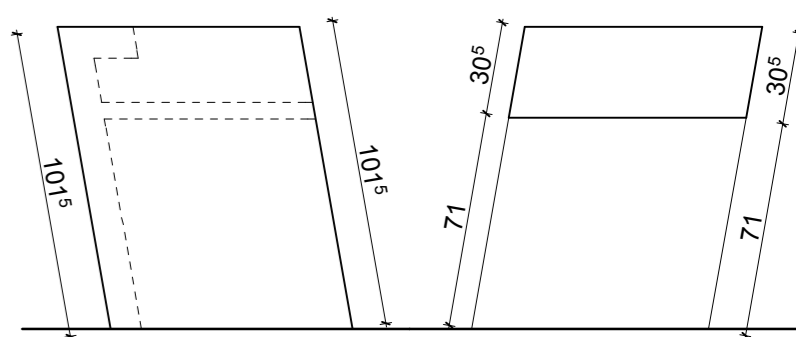
LADA RECEPCJI RZUT SKALA 1:25



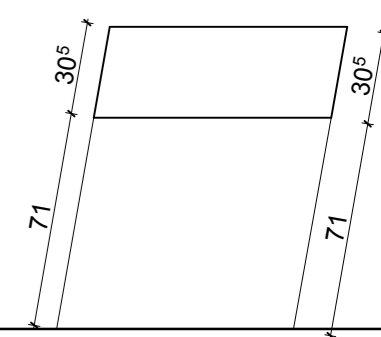
LADA RECEPCJI WIDOK B-B SKALA 1:25



LADA RECEPCJI WIDOK A-A SKALA 1:25



WIDOK C-C SKALA 1:25



WIDOK D-D SKALA 1:25

- UWAGA:
1. PRZED PRZYSTĄPIENIEM DO REALIZACJI WSZYSTKIE WYMIARY NALEŻY SPRAWDZIĆ NABUDOWIE
  2. NINIEJSZY RYSUNEK NALEŻY ROZPATRYWAĆ JĄCZNIE Z CAŁYM WIELOBRANŻOWYM PROJEKTEM BUDOWLANYM I WYKONAWCZYM
  3. NALEŻY PRACOWAĆ TYLKO W OPARCIU O WYMIARY PODANE NA RYSUNKU, PRZED PRZYSTĄPIENIEM DO ROBÓT WYKONAWCA POWINIEN SPRAWDZIĆ NABUDOWIE WSZYSTKIE RZĘDNE WYSOKOŚCIOWE ORAZ WYMIARY POZIOME, ROZWIĄZANIA WYNIKAJĄCE Z RÓŻNIC WYMIARÓW PODANYCH NA RYSUNKACH I WYMIARÓW RZECZYWISTYCH NALEŻY UZGODNIĆ Z PROJEKTANTEM
  4. WSZYSTKIE ROBÓTY BUDOWLANE WINNY BYĆ PROWADZONE ZGODNIE ZE SZTUKĄ BUDOWLANA
  5. NALEŻY STOSOWAĆ MATERIAŁY WYŁĄCZNIE I GATUNKU
  6. RYSUNKI TECHNICZNE ORAZ OPIS ROZPATRYWAĆ JĄCZNIE JAKO CAŁOŚĆ OPRACOWANIA
  7. WSZYSTKIE PRACE NALEŻY WYKONAĆ A SPECYFIKOWANE MATERIAŁY STOSOWAĆ ZGODNIE Z WŁAŚCIWYMI REGULACJAMI PRAWNYMI I NORMATYWNYMI ORAZ ZGODNIE ZE SZTUKĄ BUDOWLANA
  8. WSKAZANE PRODUKTY NALEŻY ROZUMIEĆ JAKO KOMPLET ELEMENTÓW I DODATKÓW NIEZBĘDNYCH DO WŁAŚCIWEGO MONTAŻU ORAZ ICH POPRAWNEGO FUNKCJONOWANIA ZGODNIE Z ZALECENIAMI PRODUCENTÓW
  9. WSZYSTKIE PRACE PRZYGOTOWAWCZE, PODSTAWOWE, WYKONCZENIOWE, UŻYTKOWE, EKSPLOATACYJNE I KONSERWACYJNE ZWIĄZANE Z ZASTOSOWANIEM WSKAZANYCH PRODUKTÓW NALEŻY WYKONYWAĆ ZGODNIE Z INSTRUKCJAMI, PROCEDURAMI I METODAMI WYMAGANYMI PRZEZ PRODUCENTÓW DANYCH PRODUKTÓW I POWINNY BYĆ POPRZEDZONE ZAPOZNANIEM SIĘ PRZEZ WYKONAWCĘ Z WŁAŚCIWYMI KARTAMI KATALOGOWYMI I INSTRUKCJAMI PRODUCENTÓW.

<b>PROFIL</b> BIURO USŁUG ARCHITEKTONICZNYCH S.ka. z o.o.			
41-506 C H O R Z Ó W ul. Przyjemna 14 tel.: 032 246-03-08			
<b>studio ARCS</b> s.c.			
42-600 TARNOWSKIE GÓRY ul. Piłsudskiego 2a, tel/fax.: 032 769-08-42			
OBIEKT	HALA SPORTOWA	FAZA	PW
ADRES	TARNOWSKIE GÓRY, UL. OBIWODNICA, DZ. NR 924/35, 932/35, 933/35, 934/34, 935/34	BRANŻA	ARCH.
TEMAT	<b>BUDOWA HALI SPORTOWEJ - WERSJA 2</b> <b>PROJEKT ARANŻACJI I WYPOSAŻENIA WNĘTRZ</b>	NR ARCH.	<b>A - 1351/13</b>
NAZWA RYSUNKU	<b>LADY RECEPCJI I SZATNI</b>	DATA	02. 2013
PROJEKT.	mgr inż. arch. Piotr BUŚKO	SKALA	1:100
PROJEKT.	mgr inż. arch. Mariusz PAWLAK	SPECJL.	ARCH.
PROJEKT.	mgr inż. arch. Piotr KLASEK	IL. RYS.	22
OPRAC.	Michał PIETRUCHA	NR RYS.	<b>W-22</b>
SPRAWDZ.	mgr inż. arch. Walenty WRÓBEL		