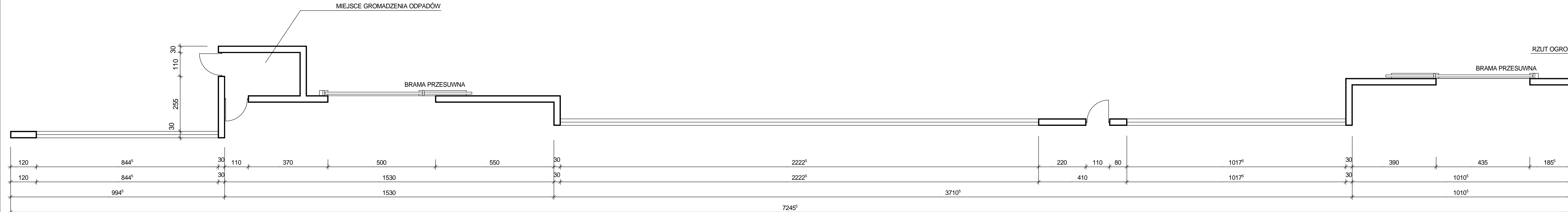
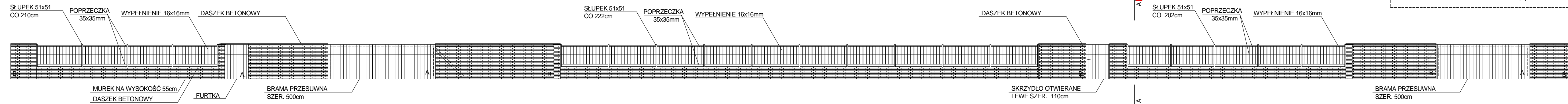


MIEJSCE GROMADZENIA ODPADÓW

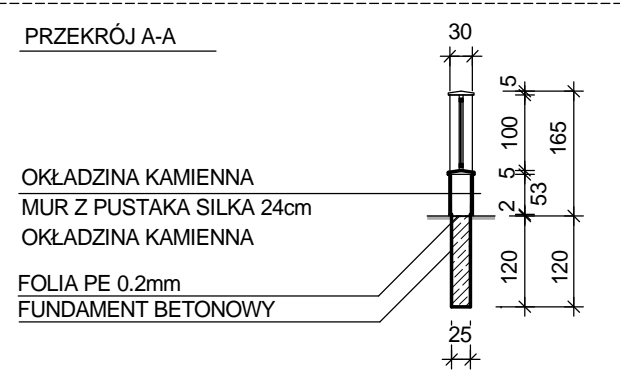
RZUT OGRODZENIA



WIDOK OD STRONY ULICY



A. PLYTA ELEWACYJNA VETISOL PLAZZA W KOLORZE SAP WOOD
 B. OKŁADZINA KAMIENNA - ŁUPEK BRAZOWY RUSTYKALNY - PANEL 2,5cm



INFRA RED USŁUGI PROJEKTOWE s.c. ul. Sobieskiego 18a 32-400 Myślenice www.infra-red.pl infra-red@tlen.pl infra-red@o2.pl mobile: 606 749 517 mobile: 662 260 854 tel./fax: 12 272 19 17		TEMAT: BUDOWA BUDYNKU ADMINISTRACYJNEGO MIESZKALNEGO WIEŁORODZINNEGO - SIEDZIBY NADLEŚNICTWA ANDRYCHÓW - WRAZ Z INFRASTRUKTURĄ TECHNICZNĄ BRANŻA: ARCHITEKTURA DATA: GRUDZIEŃ 2012
INWESTOR: PAŃSTWOWE GOSPODARSTWO LEŚNE LASY PAŃSTWOWE NADLEŚNICTWO ANDRYCHÓW UL. GRUNWALDZKA 10 34-120 ANDRYCHÓW	ADRES: DZ. NR 6158, 1904/6 ANDRYCHÓW MIASTO	STADIUM: PROJEKT WYKONAWCZY TEMAT RYSUNKU: RZUT, WIDOK, I PRZEKRÓJ OGRODZENIA
PROJEKTANT: mgr inż. arch. Jerzy Piłala Uprawnienia budowlane do projektowania bez ograniczeń w specjalności architektonicznej nr BPP: Upr. 368/79	PODPIS:	SKALA: 1:100 NR RYS: 9