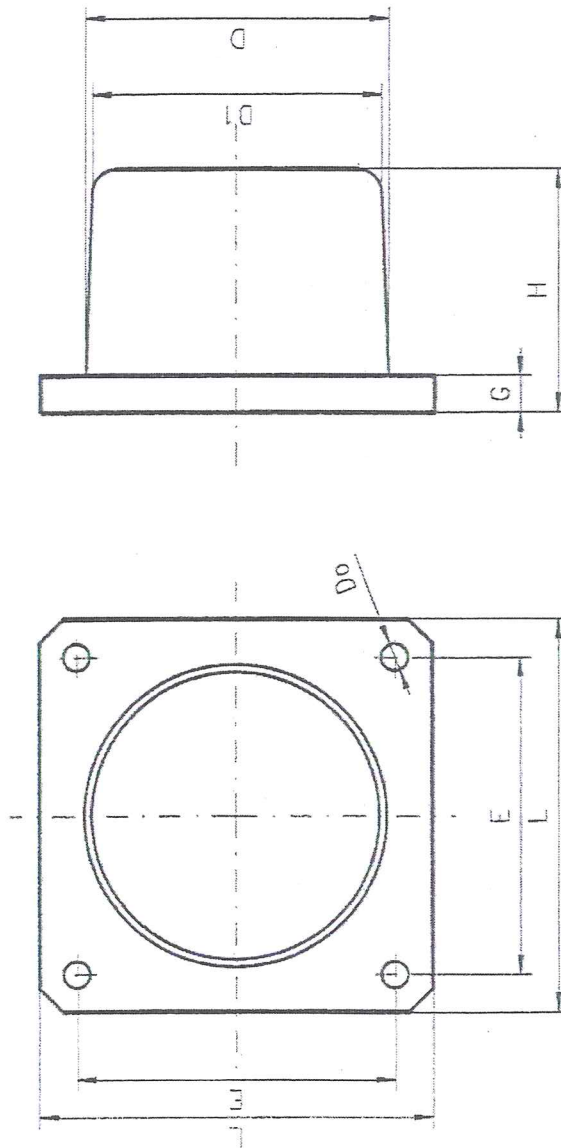


ZDERZAK GUMOWY – typ DZg



GŁÓWNE PARAMETRY

Symbol	Numer rysunku	Wielkości charakterystyczne			Wymiary								Masa [kg]
		energia potencjalna E_{max} [J]	ugiecie f_{max} [mm]	siła statyczna przy f_{max} [N]	D	D1	H	L	E	G	Do		
1	010DZg 2*	90	20	18000	50	48	40	70	50	7	6,5	0,23	
2		180	25	28000	63	60	50	87	63	9	6,5	0,46	
3		360	32	45000	80	75	63	105	80	10	9,0	0,76	
4		710	40	71000	100	95	80	130	105	12	9,0	1,50	
5		1400	50	112000	125	120	100	160	125	12	11,0	2,50	
6		2800	63	180000	160	155	125	200	150	15	14,0	4,90	
7		5600	80	280000	200	190	160	250	185	15	18,0	8,90	
8		11200	100	450000	250	240	200	315	230	20	22,0	17,00	