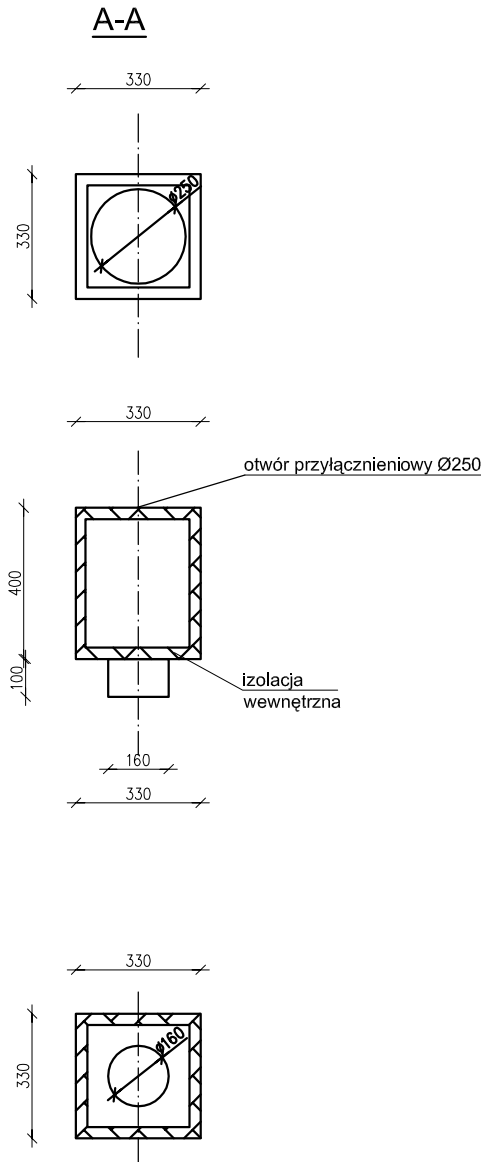
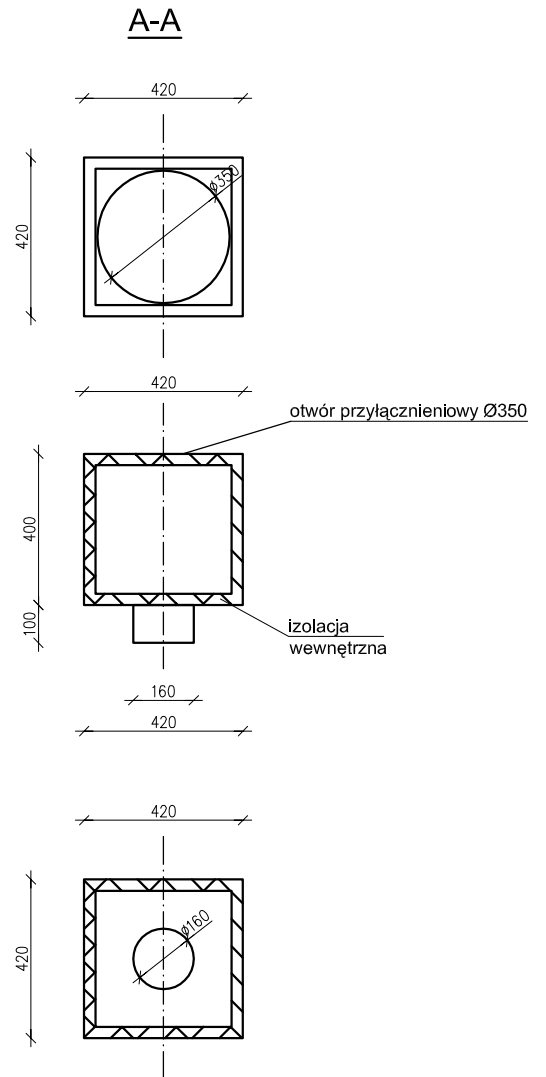


Skrzynka rozprężna SR 1 pod wentylator CA 100 MD E RF



Skrzynka rozprężna pod wentylator CA 160 MD E RF



Skrzynka z blachy ocynkowanej 1,5-2 mm, ocieplona wełna mineralna pokryta welonem z włókna szklanego ~30 mm lub izolacja typu Armaflex. Należy zapewnić dostęp do skrzynki w celach konserwacji.

Przedmiotowy projekt (utwór architektoniczny) jest chroniony prawem autorskim – ustawa z dnia 4 lutego 1994 (Dz.U. nr 24 z dn. 23 lutego 1994). Wielokrotnianie egzemplarzy, odsprzedaż lub jakiegolwiek inne wprowadzanie do obrotu a także opracowywanie w formie projektu technicznego (wykonawczego) bez zgody autorów są zabronione.

| | | | | |
|---|--------------------------|--|---------|-------------------|
| | | PRZEDSIĘBIORSTWO BUDOWLANE "DOMBUD" S.A. KATOWICE, ul. DRZYMAŁY 15, tel. 2513513 | | |
| Inwestor: | | DOMBUD DEVELOPMENT | | |
| Obiekt: | | Budynek mieszkalne wielorodzinne oraz jazd indywidualny i miejsca parkingowe | | |
| Adres: | | | | |
| Branża: | | INSTALACJE SANITARNE | Faza: | PROJEKT BUDOWLANY |
| | | Skala: | BZS | Data: 09.2013 |
| BUD. NR 1,2 – SKRZYNIKA ROZPRĘŻNA DLA WENT. CA | | | | |
| Zakres | Imię i nazwisko | Nr uprawnień | Data | Podpis |
| Projektant: | mgr inż. Alicja Morawiec | 1606/07 | 09.2013 | <i>Morawiec</i> |
| Sprawdzający: | mgr inż. Marek Jończyk | 637/04 | 09.2013 | <i>Jończyk</i> |
| Opracował: | mgr inż. Alicja Morawiec | 1606/07 | 09.2013 | <i>Morawiec</i> |
| Nr archiwalny projektu: | 05/2013 | | Nr rys. | IS-84W |