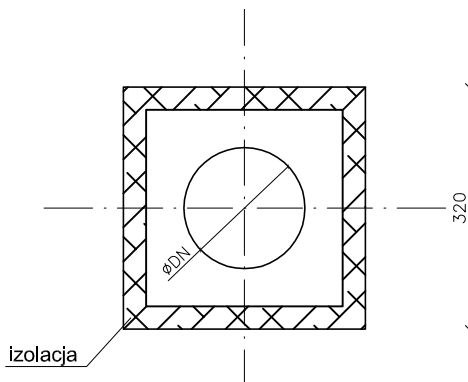
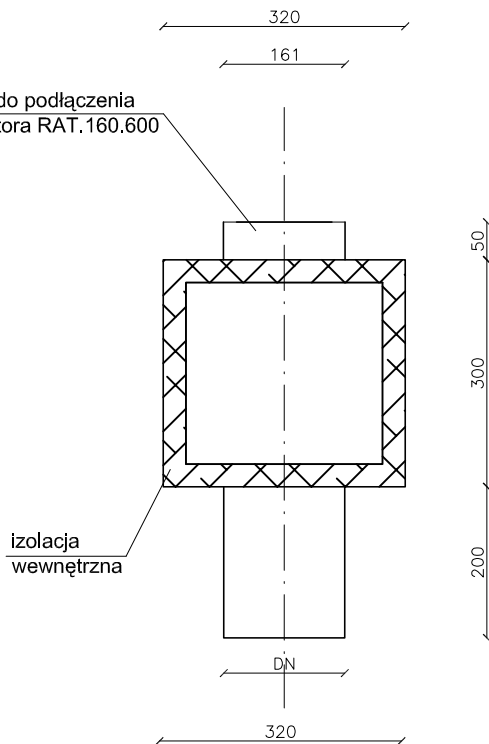



króciec do podłączenia wentylatora RAT.160.600



**UWAGA:** Izolacja wewnętrzna gr. 30 mm wełną mineralną, pokrytą welonem z włókna szklanego. Skrzynkę wykonać z blachy stalowej ocynkowanej gr. min 0,5 mm.

Przedmiotowy projekt (utwór architektoniczny) jest chroniony prawem autorskim – ustawa z dnia 4 lutego 1994 (Dz.U. nr 24 z dn. 23 lutego 1994). Zwielokrotnianie egzemplarzy, odsprzedaż lub jakiegokolwiek inne wprowadzanie do obrotu a także opracowywanie w formie projektu technicznego (wykonawczego) bez zgody autorów są zabronione.

		<b>PRZEDSIĘBIORSTWO BUDOWLANE "DOMBUD" S.A.</b> <b>KATOWICE, ul. DRZYMAŁY 15, tel. 2513513</b>		
Inwestor:		DOMBUD DEVELOPMENT		
Obiekt:		Budynek mieszkalne wielorodzinne oraz jazd indywidualny i miejsca parkingowe		
Adres:				
Branża:		Faza:		Skala:
INSTALACJE SANITARNE		PROJEKT BUDOWLANY		BZS
				Data: 09.2013
<b>BUD. NR 1,2 – SKRZYŃKA ROZPRĘŻNA DLA WENT. RAT</b>				
Zakres	Imię i nazwisko	Nr uprawnień	Data	Podpis
Projektant:	mgr inż. Alicja Morawiec	1606/07	09.2013	<i>Morawiec</i>
Sprawdzający:	mgr inż. Marek Jończyk	637/04	09.2013	<i>Jończyk</i>
Opracował:	mgr inż. Alicja Morawiec	1606/07	09.2013	<i>Morawiec</i>
Nr archiwalny projektu:	<b>05/2013</b>		Nr rys.	<b>IS-83W</b>