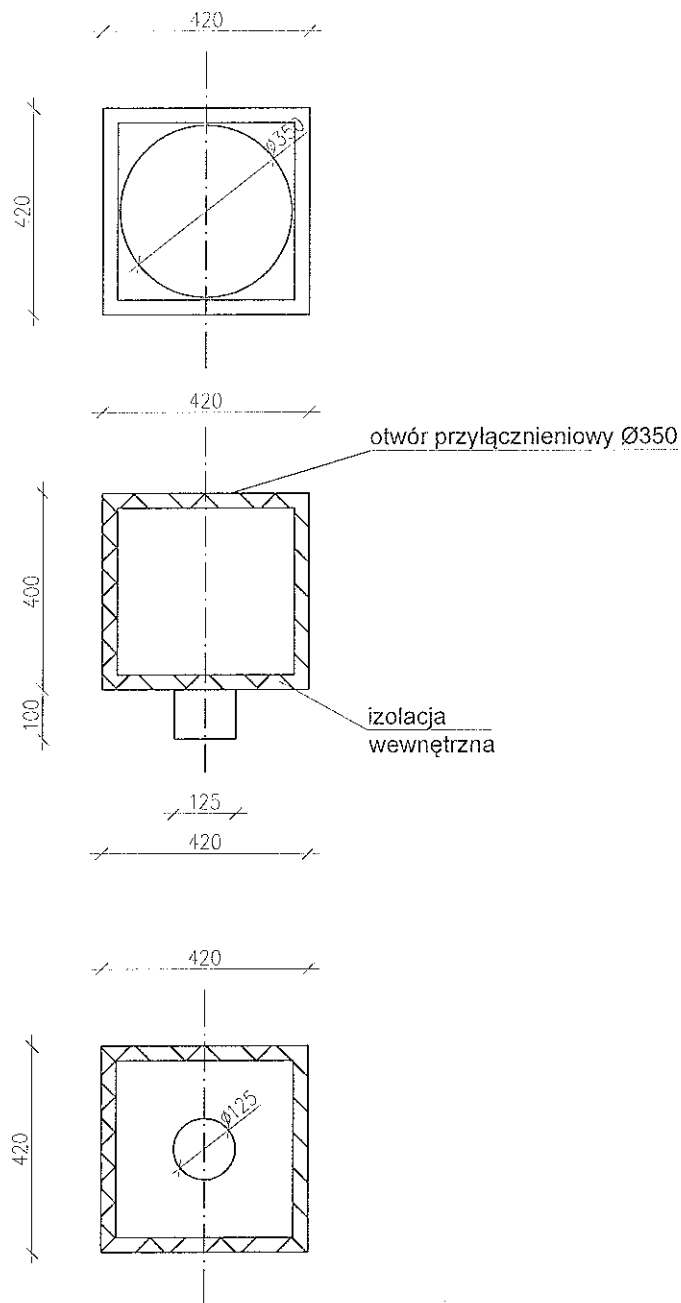


RYS. 1

Skrzynka rozpreźna pod wentylator CA 160 MD E RF

- 1 SZT.

A-A

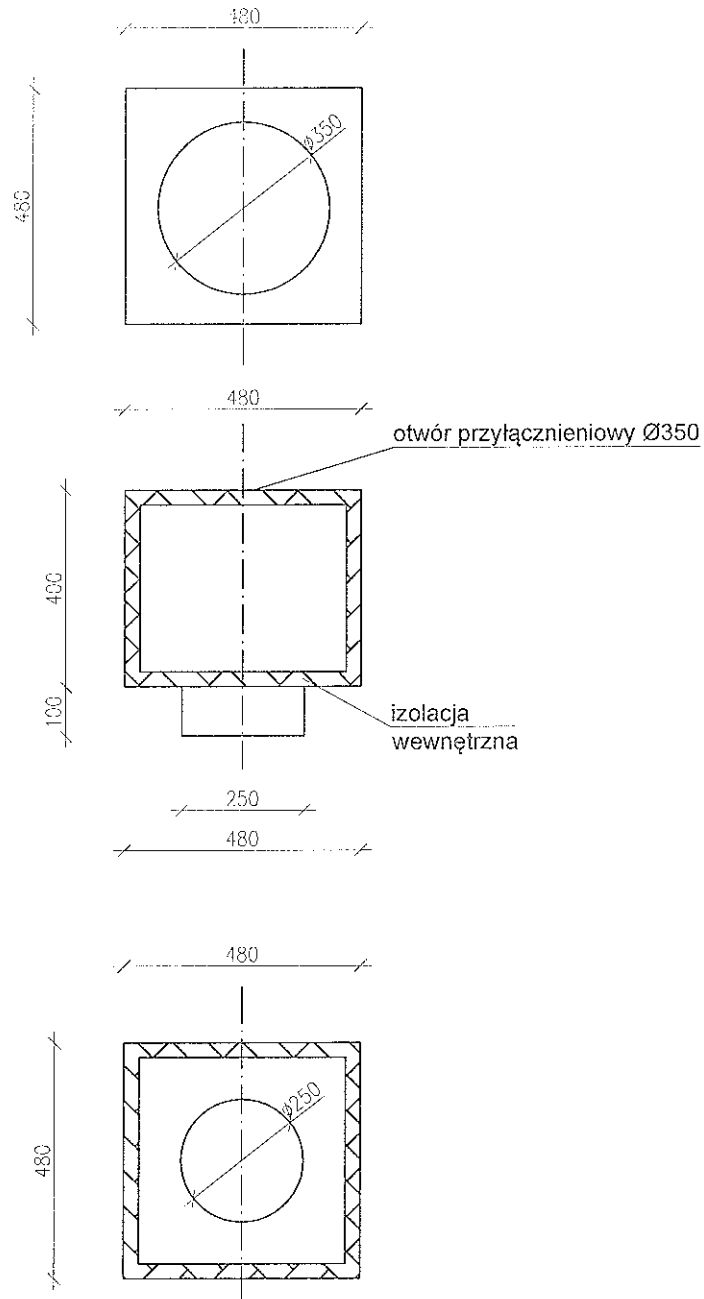


Skrzynka z blachy ocynkowanej 1,5-2 mm, ocieplona wełna mineralna pokryta welonem z włókna szklanego ~30 mm lub izolacja typu Armaflex. Należy zapewnić dostęp do skrzynki w celach konserwacji.

RYS 2

Skrzynka rozprężna pod wentylator CA 250 MD E RF - 1 SZT.

A-A

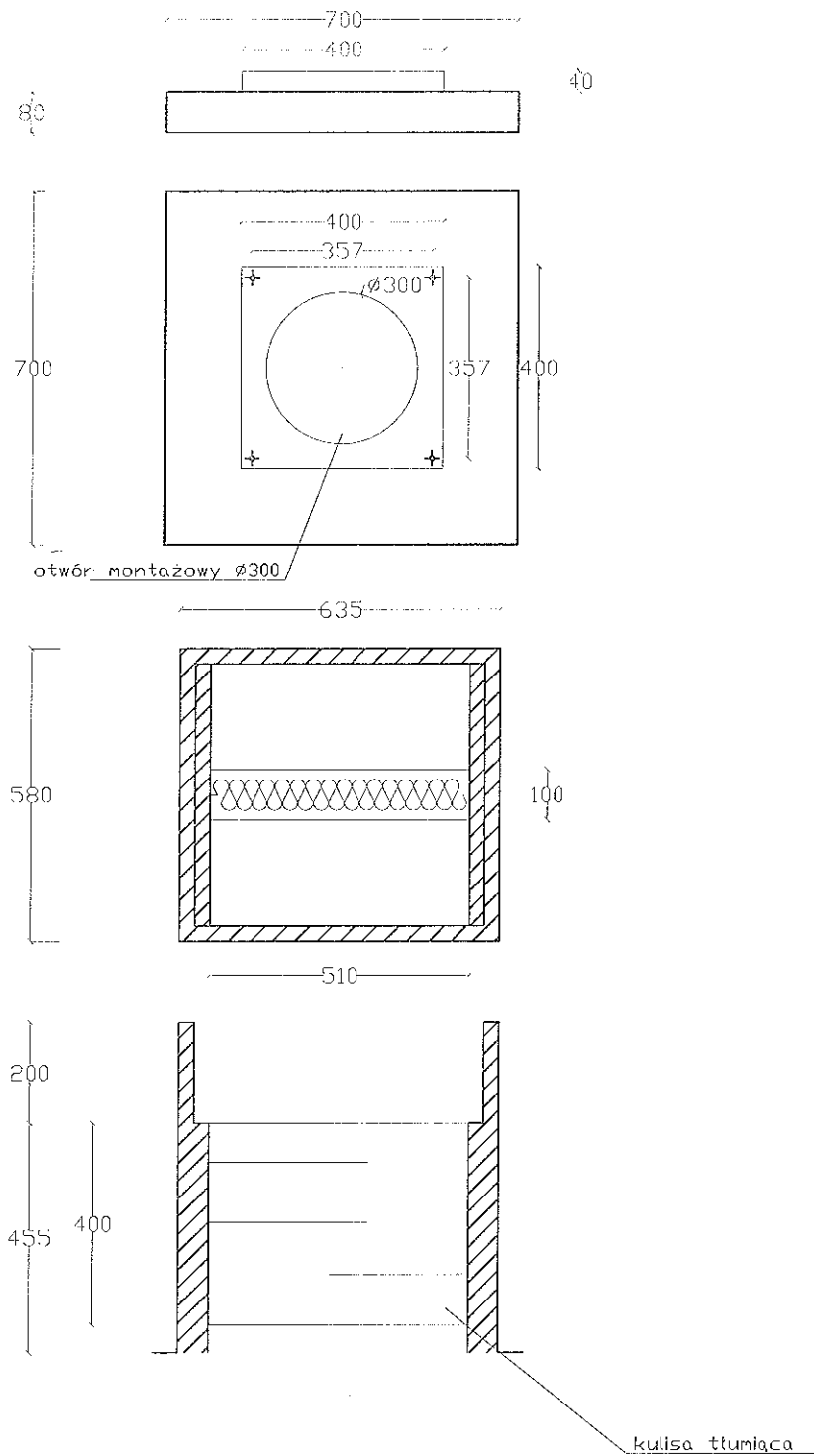


Skrzynka z blachy ocynkowanej 1,5-2 mm, ocieplona wełną mineralną pokryta welonem z włókna szklanego ~30 mm lub izolacja typu Armaflex. Należy zapewnić dostęp do skrzynki w celach konserwacji.

RYS. 3

skrzynka SR typ B pod wentylator TRM 15
Z REWIZJĄ OD GÓRY NA PODSTAWY BLASZANE

- 1 SZT.



UWAGA : Izolacja z wełny z włókna szklanego 20mm