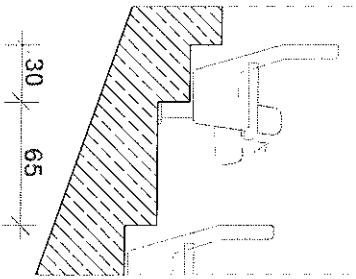


# FOTEL

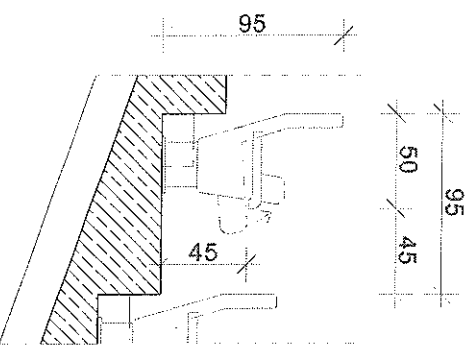
MODUŁ FOTEŁA W OSIACH - 50cm

PRZEJŚCIE POMIĘDZY RZĘDAMI SZER. 45cm (wymogi p.p.oż)

PRZEKRÓJ A-A



PRZEKRÓJ B-B



RZUT

